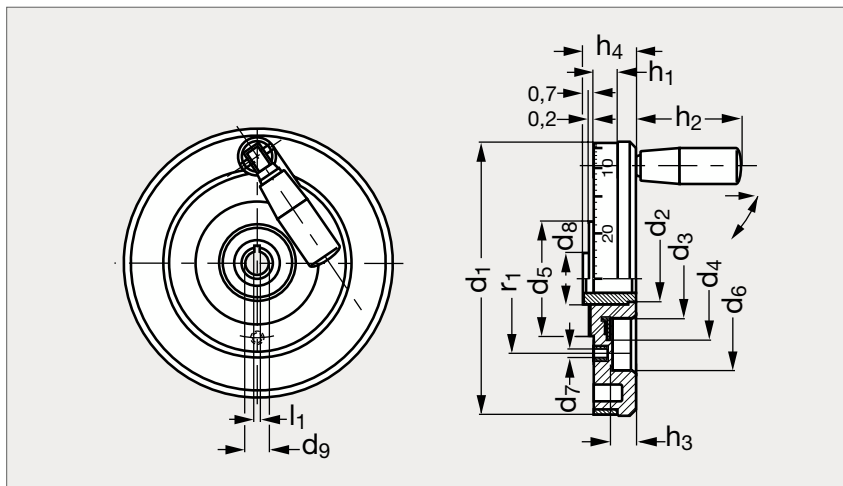


Volant plein bakélite avec bande graduée

13-39



MATIÈRE

- Thermodurcissable noir renforcé à haute résistance, finition brillante.
- Moyeu en acier bruni.
- Bande graduée en aluminium anodisé mat.
- Graduation à gauche de 0 à 90 avec 100 divisions.
- Poignée rabattable en thermodurcissable noir.

	d ₁	d ₂	d ₃	d ₄	d ₅	d ₆	d ₇	d ₈	d ₉ H7	h ₁	h ₂	h ₃	h ₄	l ₁ H8	r ₁	ø poignée
13-391-175	175	28	44	70	70	122	5	30	20	20	80	19	34	5	48	26
13-391-200	200	34	55	90	70	135	5	36	20	20	80	19	34	5	55	26

Exemple
de commande

Référence - d₃

13-391-175-20

elesa composants.emile-maurin.fr

EMILE MAURIN
ELEMENTS STANDARD MECANIQUE

SÉRIE 13