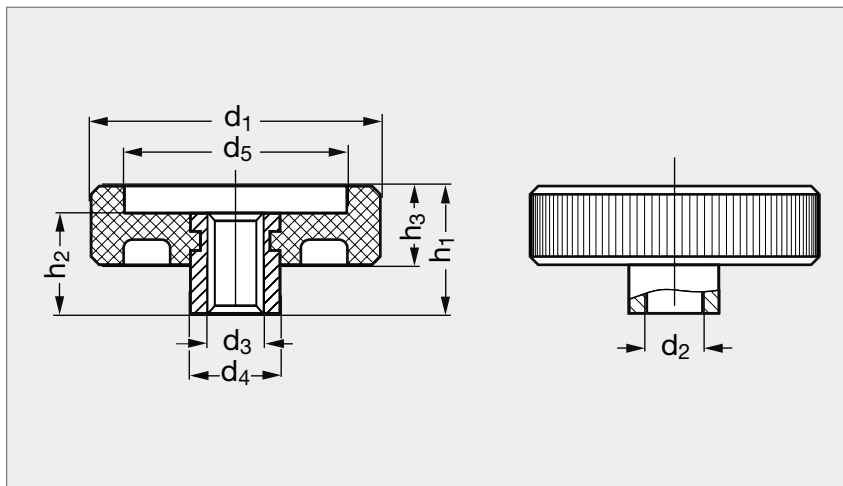


Volant moleté technopolymère

13-40



MATIÈRE

- Technopolymère noir.
- Moyeu en acier bruni.

PRODUIT ASSOCIÉ



Cache volant 13-42
Page 242

Moyeu lisse	d ₁	d ₂ H7		d ₃		d ₄	d ₅	h ₁	h ₂	h ₃	Moyeu fileté
13-405-50	50	8	10	M 8	M10	18	39	25	20	15	13-406-50
13-405-63	63	10	12	M10	M12	20	52	30	24	18	13-406-63
13-405-80	80	12	16	M16		25	67	36	29	22	13-406-80

Exemple
de commande

Référence - d₂ ou d₃
13-405-50-8