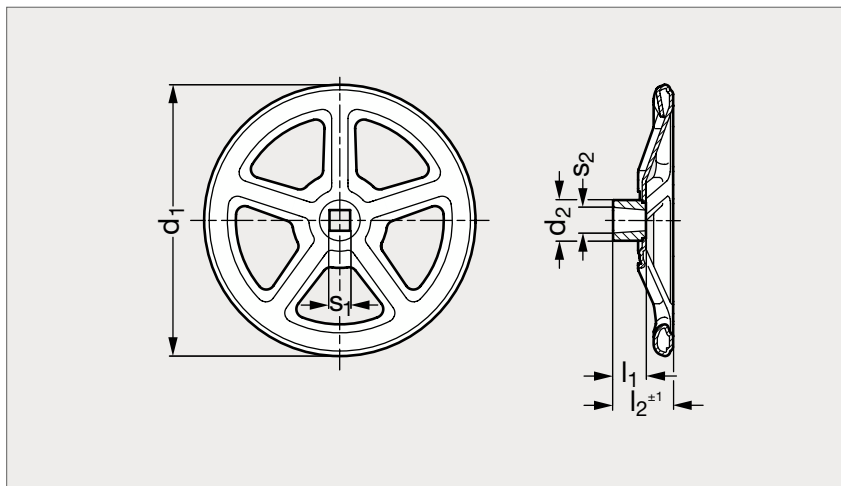


# Volant à bras en tôle acier, pour vannes

13-44

NOUVEAU



Noir



Rouge

## MATIÈRE

- Tôle en acier peint par cataphorèse en noir (RAL 9005) ou en rouge (RAL 3000), offrant une résistance mécanique élevée ainsi qu'une résistance à la corrosion, aux chocs et aux coups.
- Moyeu soudé.

## UTILISATION

- Le moyeu carré conique permet un montage simple et ferme sur les arbres.
- La forme arrondie et les marquages "SHUT" et "OPEN" facilitent l'utilisation avec des vannes.

Noir	d <sub>1</sub>	d <sub>2</sub>	l <sub>1</sub>	l <sub>2</sub>	s <sub>1</sub>	s <sub>2</sub>	Nb bras	Épaisseur de la tôle	Rouge
13-441-125	125	28	17	31	11	12,7	3	1,2	13-442-125
13-441-150	150	30	18	33,5	12	13,8	3	1,5	13-442-150
13-441-200	200	35	20	40,5	14	16	3	2	13-442-200
13-441-250	250	36	23	47	17	19,3	4	2	13-442-250
13-441-300	300	42	28	59	19	21,8	5	2	13-442-300
13-441-400	400	48	30	66	24	27	5	2,5	13-442-400

### Référence

13-441-125

Exemple  
de commande