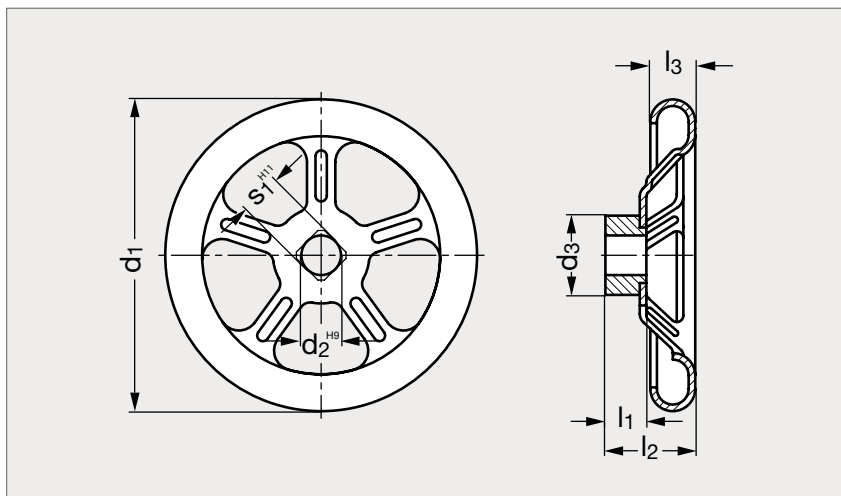


Volant à bras en tôle acier

13-45

NOUVEAU



Moyeu lisse



Moyeu rainuré



Moyeu 4 pans

MATIÈRE

- Tôle en acier pelliculé noir (RAL 9005).
- Moyeu soudé.

Moyeu lisse	Moyeu rainuré	Moyeu 4 pans	d ₁	d ₂	d ₃	l ₁	l ₂	l ₃	s ₁	Nb bras	Épaisseur de la tôle
13-451-125	13-453-125	13-455-125	125	11	30	18	29	18	11	3	1,5
13-451-160	13-453-160	13-455-160	160	12	30	20	37	22	12	4	1,5
13-451-200	13-453-200	13-455-200	200	14	40	24	46	22	14	4	2,5
13-451-250	13-453-250	13-455-250	250	17	45	28	52	30	17	5	2,5
13-451-315	13-453-315	13-455-315	315	19	55	33	64	35	19	5	2,5
13-451-400	13-453-400	13-455-400	400	24	65	38	82	40	24	5	3

Référence

13-451-125

Exemple
de commande