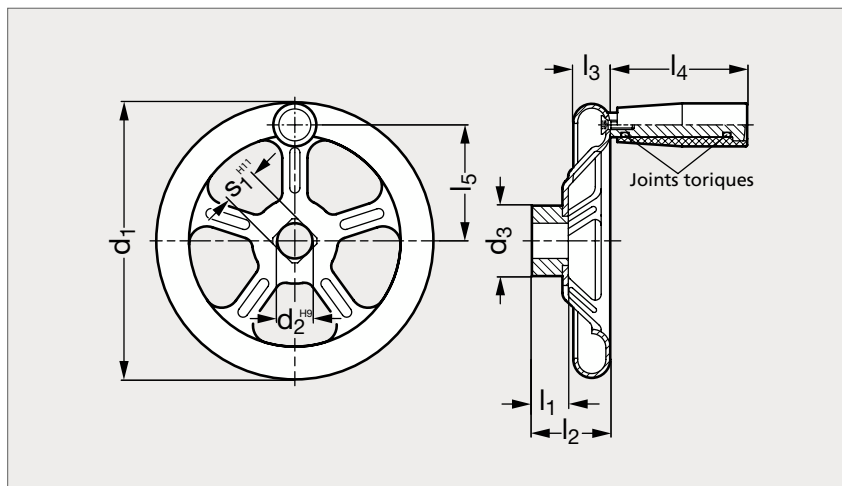


# Volant à bras en tôle inox 316 L

13-46

NOUVEAU



Moyeu lisse

Moyeu lisse  
et poignée tournante

Moyeu rainuré

Moyeu 4 pans  
et poignée tournante

## MATIÈRE

- Tôle en inox (AFNOR Z 2 CND 17-12, Werk 1.4404, AISI 316 L) mat.
- Moyeu soudé.
- Poignée tournante en bakélite noire, insert en inox (AFNOR Z 2 CND 17-12, Werk 1.4404, AISI 316 L).
- Joints toriques en NBR.

MOYEU LISSE		MOYEU RAINURÉ		MOYEU 4 PANS		d <sub>1</sub>	d <sub>2</sub>	d <sub>3</sub>	l <sub>1</sub>	l <sub>2</sub>	l <sub>3</sub>	l <sub>4</sub>	l <sub>5</sub>	s <sub>1</sub>	∅ poignée	Nb bras	Épaisseur de la tôle
Sans poignée	Poignée tournante	Sans poignée	Poignée tournante	Sans poignée	Poignée tournante												
13-461-125		13-463-125		13-465-125		125	11	30	18	29	18			11	26	3	1,5
13-461-160	13-462-160	13-463-160	13-464-160	13-465-160	13-466-160	160	12	30	20	37	22	80	68	12	26	4	1,5
13-461-200	13-462-200	13-463-200	13-464-200	13-465-200	13-466-200	200	14	40	24	46	22	80	88	14	26	4	2,5
13-461-250	13-462-250	13-463-250	13-464-250	13-465-250	13-466-250	250	17	45	28	52	30	90	108	17	28	5	2,5
13-461-315	13-462-315	13-463-315	13-464-315	13-465-315	13-466-315	315	19	55	33	64	35	90	138	19	28	5	2,5
13-461-400	13-462-400	13-463-400	13-464-400	13-465-400	13-466-400	400	24	65	38	82	40	90	179	24	28	5	3

### Référence

13-461-125

Exemple  
de commande