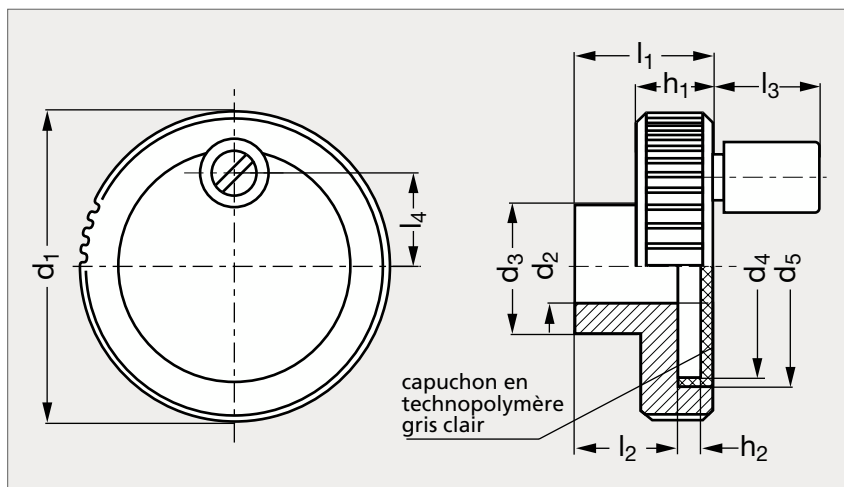


Volant moleté aluminium

13-50



MATIÈRE

- Aluminium anodisé noir.
- Poignée tournante en technopolymère noir (Modèle 11-14).
- Capuchon en technopolymère gris clair.

SANS POIGNÉE

Moyeu lisse	Moyeu rainuré	Avec pince de serrage	d ₁	d ₂ H8	d ₃	d ₄	d ₅	h ₁ ⁰ _{-0,5}	h ₂	l ₁	l ₂	l ₃	l ₄	ø poignée	Moyeu lisse	Moyeu rainuré	Avec pince de serrage
13-501-52	13-505-52	13-508-52	52	10	22	37	39,5	13	3,8	23	17	19	15,5	13	13-502-52	13-506-52	13-509-52
13-501-62	13-505-62	13-508-62	62	10	25	47	49,5	13	3,8	23	17	21	20,5	14	13-502-62	13-506-62	13-509-62

AVEC POIGNÉE

Exemple
de commande

Référence

13-501-52

composants.emile-maurin.fr

EMILE MAURIN
ELEMENTS STANDARD MECANQUES