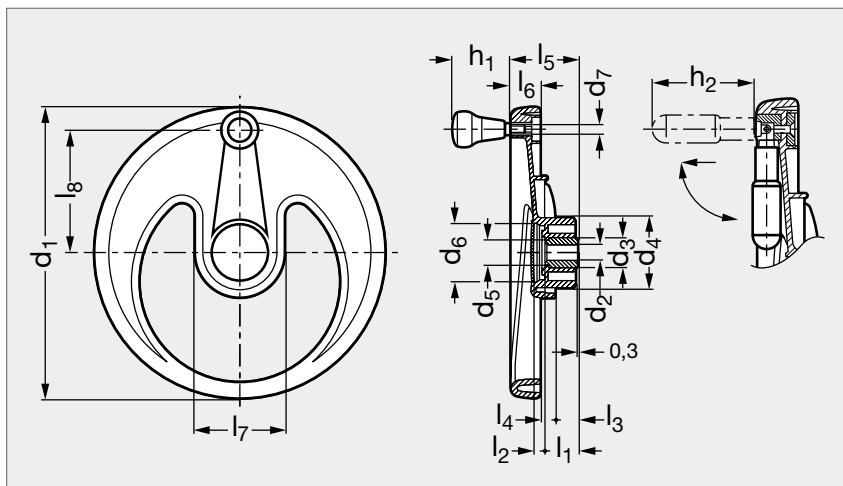


Volant monorayon technopolymère

13-56



Poignée tournante



Poignée éclipable

MATIÈRE

- Technopolymère noir à haute résilience, finition mate.
- Moyeu en acier bruni.
- Cache moyeu en technopolymère noir brillant, montage à pression.
- Poignée tournante en technopolymère élastomère semi-rigide noir mat ou poignée éclipable en technopolymère base polyamide noir mat.
- Autres couleurs de cache moyeu disponibles sur demande.

Poignée tournante	d ₁	d ₂ H7	d ₃	d ₄	d ₅	d ₆	d ₇	h ₁	h ₂	l ₁	l ₂	l ₃	l ₄	l ₅	l ₆	l ₇	l ₈	Poignée éclipable
13-561-350	350	20	35	82	33	70	M10	65	90	38	14	25	19	82	38	110	148	13-565-350

Exemple
de commande

Référence

13-561-350