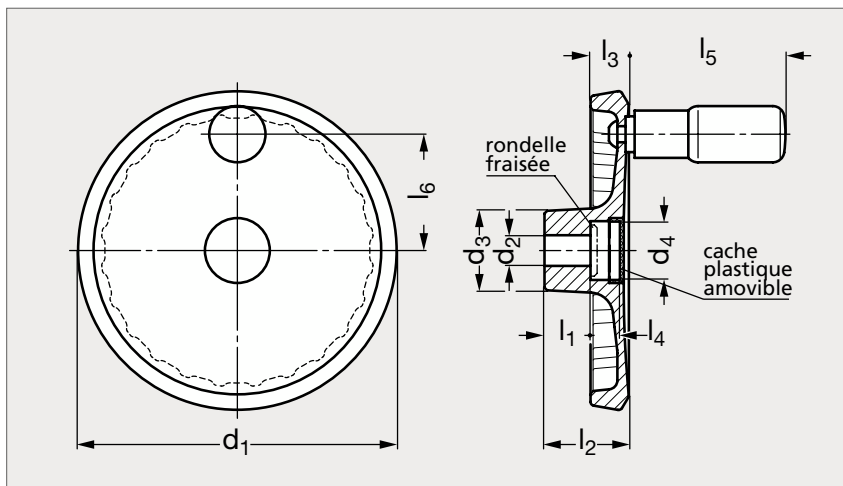


Volant plein aluminium pelliculé gris

13-60



Poignée tournante



Sans poignée

MATIÈRE

- Aluminium pelliculé gris-argenté (RAL 9006).
- Poignée tournante en technopolymère noir.

MOYEU LISSE

													MOYEU RAINURÉ		
Sans poignée	Poignée tournante	d ₁	d ₂ H7		d ₃	d ₄	l ₁	l ₂	l ₃	l ₄	l ₅	l ₆	σ poignée	Sans poignée	Poignée tournante
13-605- 50	13-606- 50	50	6	8	20	13	16	26	13	7	20	16	13	13-607- 50	13-608- 50
13-605- 63	13-606- 63	63	8	10	23	17	16	26	13	7	20	20,5	13	13-607- 63	13-608- 63
13-605- 80	13-606- 80	80	10	12	26	17	16	26	13	7	43,5	27,5	16	13-607- 80	13-608- 80
13-605-100	13-606-100	100	10	12	28	22	17	30	14	9,5	58	36	18	13-607-100	13-608-100
13-605-125	13-606-125	125	12	14	31	22	18	33	15	11	61	45,5	22	13-607-125	13-608-125
13-605-140	13-606-140	140	14	16	36	28,5	19	36	16,5	13	76	52	24	13-607-140	13-608-140
13-605-160	13-606-160	160	14	16	36	28,5	20	39	18	14,5	76	61	24	13-607-160	13-608-160
13-605-200	13-606-200	200	18	20	42	36	24	45	20,5	16	85	77,5	25	13-607-200	13-608-200

Exemple
de commande

Référence-d₂
13-605-50-6