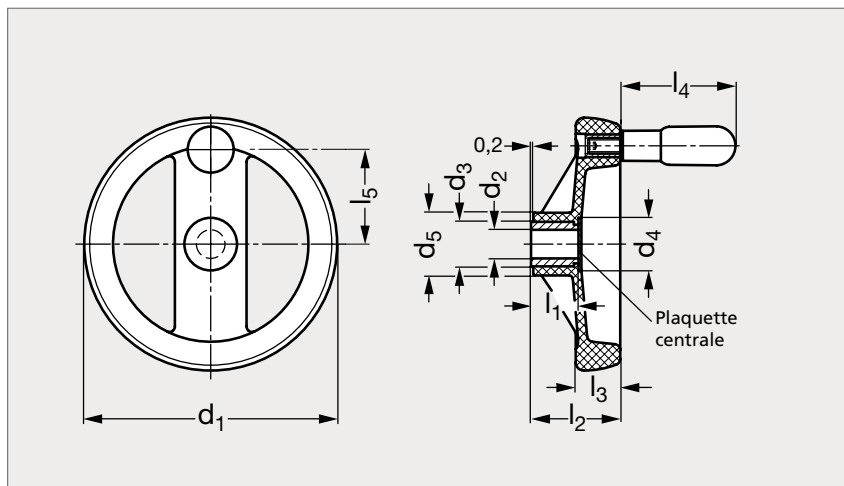


Volant deux bras technopolymère, à couronne pleine

13-68



MATIÈRE

- Technopolymère à base de polypropylène (PP), haute résilience, noir, finition mate.
- Moyeu en inox (AFNOR Z 6 CN 18-09, Werk 1.4301, AISI 304).
- Poignée tournante en technopolymère à base de polyamide (PA), noir, finition mate, avec insert en inox (AFNOR Z 6 CN 18-09, Werk 1.4301, AISI 304).
- Plaquette centrale autocollante en inox (AFNOR Z 6 CN 18-09, Werk 1.4301, AISI 304).

Moyeu lisse	d ₁	d ₂ H7	d ₃	d ₄	d ₅	l ₁	l ₂	l ₃	l ₄	l ₅	Moyeu rainuré
13-682-80	80	8	18	20,5	25	17	35	18	45	29	13-686-80
13-682-99	99	10	18	20,5	25,5	17	37	20	60	37	13-686-99
13-682-125	125	12	22	26	31	22	44	22	65	48	13-686-125
13-682-160	160	14	26	32	40	27	51	25	73	65	13-686-160
13-682-200	200	16	30	36	50	34	61	28	80	84	13-686-200
13-682-201	200	20	30	36	50	34	61	28	80	84	13-686-201

Exemple
de commande

Référence

13-682-80