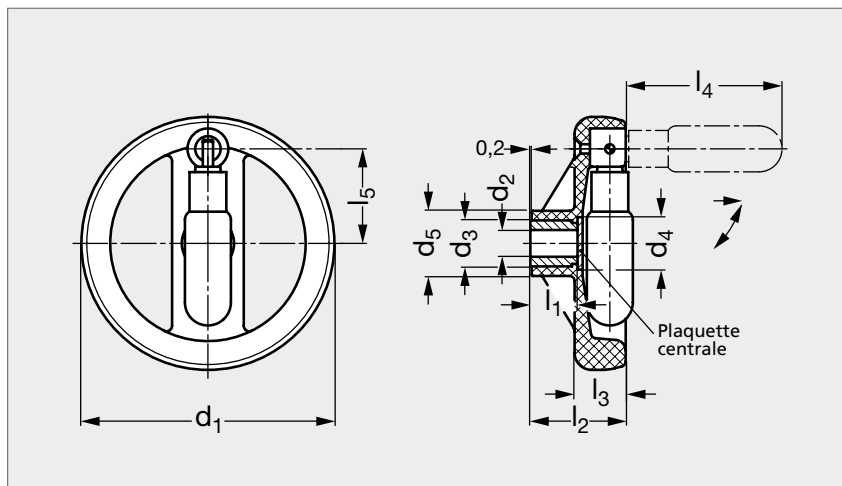


# Volant deux bras technopolymère, à couronne pleine, à poignée éclipseable

13-69



## MATIÈRE

- Technopolymère à base de polypropylène (PP), haute résilience, noir, finition mate.
- Moyeu en inox (AFNOR Z 6 CN 18-09, Werk 1.4301, AISI 304).
- Poignée éclipseable en technopolymère à base de polyamide (PA), noir, finition mate, avec insert en inox (AFNOR Z 6 CN 18-09, Werk 1.4301, AISI 304) et support en inox (AFNOR Z 2 CND 17-12, Werk 1.4404, AISI 316 L).
- Plaque centrale autocollante en inox (AFNOR Z 6 CN 18-09, Werk 1.4301, AISI 304).

Moyeu lisse	d <sub>1</sub>	d <sub>2</sub> H7	d <sub>3</sub>	d <sub>4</sub>	d <sub>5</sub>	l <sub>1</sub>	l <sub>2</sub>	l <sub>3</sub>	l <sub>4</sub>	l <sub>5</sub>	Moyeu rainuré
13-691-80	80	8	18	20,5	25	17	35	18	45	29	13-695-80
13-691-99	99	10	18	20,5	25,5	17	37	20	60	37	13-695-99
13-691-125	125	12	22	26	31	22	44	22	65	48	13-695-125
13-691-160	160	14	26	31	40	27	51	25	73	65	13-695-160
13-691-200	200	16	30	36	50	34	61	28	80	84	13-695-200
13-691-201	200	20	30	36	50	34	61	28	80	84	13-695-201

Exemple  
de commande

### Référence

**13-691-80**