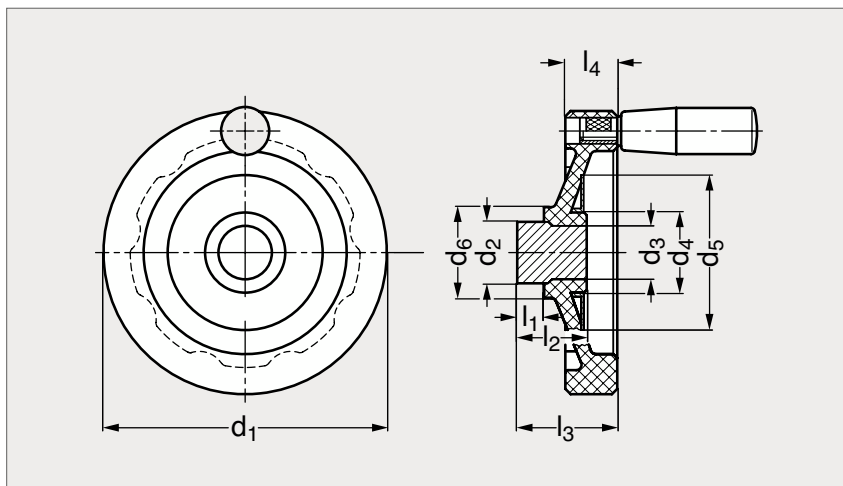


Volant plein bakélite, moyeu inox, plein

13-71



Sans poignée



Poignée tournante

MATIÈRE

- Thermodurcissable noir renforcé à haute résistance, finition brillante.
- Moyeu en inox (AFNOR Z 8 CNF 18-09, Werk. 1.4305, AISI 303).
- Poignée tournante en thermodurcissable noir brillant.

Sans poignée	d ₁	d ₂	d ₃	d ₄	d ₅	d ₆	l ₁	l ₂	l ₃	l ₄
13-711-80	80	20	18	28	43	30	10	28	31	14
13-711-100	100	24	22	35	54	39	12	36	40	15
13-711-125	125	32	26,5	44	70	46	15	38	44	15
13-711-150	150	32	26,5	44	70	48	15	38	49	18
13-711-200	200	40	33	55	90	60	15	43	58	22
13-711-250	249	49	40	66	110	70	15	44	65	25
13-711-300	301	58	58	94	148	82	18	56	75	25

Poignée tournante	d ₁	d ₂	d ₃	d ₄	d ₅	d ₆	l ₁	l ₂	l ₃	l ₄	∅ poignée
13-715-100	100	24	20	35	54	39	12	33,5	46	21	21
13-715-125	125	32	26,5	44	70	46	15	38	57	28	23
13-715-150	150	32	26,5	50	80	48	15	38	61	30	23
13-715-200	200	40	33	55	90	60	15	43	68	32	28
13-715-250	249	49	40	66	110	70	15	44,5	76	36	28
13-715-300	301	58	58	94	148	82	18	56	87	36	28

Exemple
de commande

Référence

13-711-80