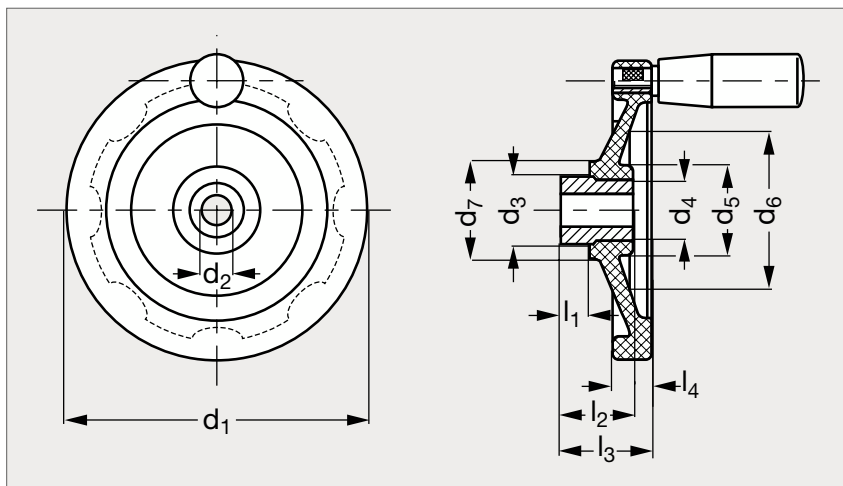


Volant plein bakélite, moyeu inox, alésé ou rainuré

13-71



Sans poignée



Poignée tournante

MATIÈRE

- Thermodurcissable noir renforcé à haute résistance, finition brillante.
- Moyeu en inox (AFNOR Z 8 CNF 18-09, Werk. 1.4305, AISI 303).
- Poignée tournante en thermodurcissable noir brillant.

Volant plein bakélite, moyeu inox, alésé ou rainuré

13-71

SANS POIGNÉE

Moyeu alésé	Moyeu rainuré	d ₁	d ₂ H7		d ₃	d ₄	d ₅	d ₆	d ₇	l ₁	l ₂	l ₃	l ₄
13-712-80	13-714-80	80	10	12	20	18	28	43	30	10	28	31	14
13-712-100	13-714-100	100	10	12	24	22	35	54	39	12	36	40	15
13-712-125	13-714-125	125	12	14	32	26,5	44	70	46	15	38	44	15
13-712-150	13-714-150	150	14	16	32	26,5	44	70	48	15	38	49	18
13-712-200	13-714-200	200	18	20	40	33	55	90	60	15	43	58	22
13-712-250	13-714-250	249	22	24	49	40	66	110	70	15	44	65	25
13-712-300	13-714-300	301	26		58	58	94	148	82	18	56	75	25

POIGNÉE TOURNANTE

Moyeu alésé	Moyeu rainuré	d ₁	d ₂ H7		d ₃	d ₄	d ₅	d ₆	d ₇	l ₁	l ₂	l ₃	l ₄	ø poignée
13-716-100	13-718-100	100	10	12	24	20	35	54	39	12	33,5	46	21	21
13-716-125	13-718-125	125	12	14	32	26,5	44	70	46	15	38	57	28	23
13-716-150	13-718-150	150	14	16	32	26,5	50	80	48	15	38	61	30	23
13-716-200	13-718-200	200	18	20	40	33	55	90	60	15	43	68	32	28
13-716-250	13-718-250	249	22	24	49	40	66	110	70	15	44,5	76	36	28
13-716-300	13-718-300	301	26		58	58	94	148	82	18	56	87	36	28

Exemple
de commandeRéférence - d₁

13-712-80-10

composants.emile-maurin.fr

EMILE MAURIN
 ÉLÉMENTS STANDARD MÉCANIQUES

SÉRIE 13