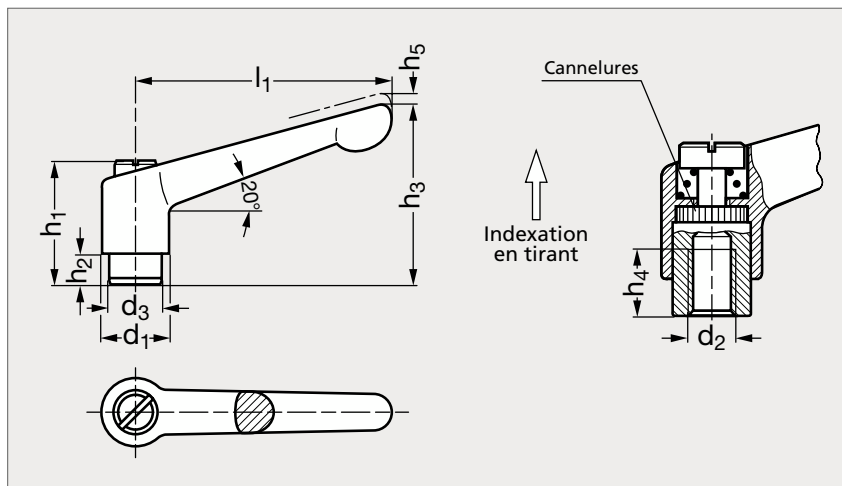


Manette indexable zamac à insert taraudé acier ou inox

14-02



Acier, chromée



Acier, noire



Inox, orange



Inox, noire

MATIÈRE

- Corps de manette en zamac chromé ou pelliculé orange (RAL 2004) ou noir (RAL 9005) ou gris argenté (RAL 9006) ou rouge (RAL 3000).
- Insert taraudé en acier bruni ou inox (AFNOR Z 8 CNF 18-09, Werk 1.4305, AISI 303).
- Autres couleurs disponibles sur demande (voir site internet).

* Uniquement avec insert taraudé acier.

ACIER

Chromé	Orange	Noir	Gris	Rouge	d ₁	d ₂			d ₃	h ₁	h ₂	h ₃	h ₄ min.	h ₅	l ₁	Chromé	Orange	Noir	Gris	Rouge
14-021-10	14-022-10	14-023-10	14-020-10	14-024-10	10,5	M 3	M 4	M 5	8	18,5	2	23	5	3	22	14-026-10	14-027-10	14-028-10	14-025-10	14-029-10
14-021-13	14-022-13	14-023-13	14-020-13	14-024-13	13	M 3			10	24,5	4	31	7	3,5	30	14-026-13	14-027-13	14-028-13	14-025-13	14-029-13
14-021-13	14-022-13	14-023-13	14-020-13	14-024-13	13	M 4	M 5	M 6	10	24,5	4	31	9	3,5	30	14-026-13	14-027-13	14-028-13	14-025-13	14-029-13
14-021-14	14-022-14	14-023-14	14-020-14	14-024-14	13	M 4	M 5	M 6	10	24,5	4	34	9	3,5	45	14-026-14	14-027-14	14-028-14	14-025-14	14-029-14
14-021-18	14-022-18	14-023-18	14-020-18	14-024-18	17,5	M 6	M 8		13,5	31	6,5	45	11	4	63	14-026-18	14-027-18	14-028-18	14-025-18	14-029-18
14-021-22	14-022-22	14-023-22	14-020-22	14-024-22	21	M 8	M10	M12	16	36	8	54	14	4	78	14-026-22	14-027-22	14-028-22	14-025-22	14-029-22
14-021-25	14-022-25	14-023-25	14-020-25	14-024-25	24	M10	M12		19	43	11	64	17	4	92	14-026-25	14-027-25	14-028-25	14-025-25	14-029-25
14-021-30	14-022-30	14-023-30	14-020-30	14-024-30	30	M12	M14*	M16	23	50,5	12	75	22	5	108	14-026-30	14-027-30	14-028-30	14-025-30	14-029-30

INOX

Exemple
de commande

Référence- d_2

14-021-10-3