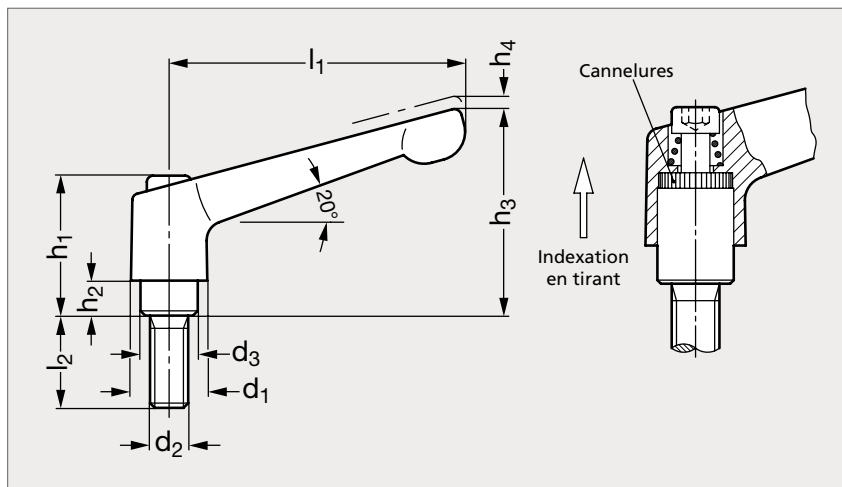


Manette indexable zamac à tige filetée inox

14-04



Chromée



Orange



Noire

MATIÈRE

- Corps de manette en zamac chromé ou pelliculé orange (RAL 2004) ou noir (RAL 9005) ou gris argenté (RAL 9006) ou rouge (RAL 3000).
- Tige filetée en inox (AFNOR Z 10 CNF 18.09, Werk 1.4305, AISI 303).
- Autres couleurs disponibles sur demande (voir site internet).

Chromé	Orange	Noir	Gris	Rouge	d ₁	d ₂	d ₃	h ₁	h ₂	h ₃	h ₄	l ₁	l ₂							
14-046-10	14-047-10	14-048-10	14-045-10	14-049-10	10,5	M 3		8	18,5	2	23	3	22	6	8	10	12	16		
14-046-10	14-047-10	14-048-10	14-045-10	14-049-10	10,5	M 4 M 5		8	18,5	2	23	3	22	12	16	20	25	32		
14-046-13	14-047-13	14-048-13	14-045-13	14-049-13	13	M 3		10	24,5	4	31	3,5	30	6	8	10	12	16		
14-046-13	14-047-13	14-048-13	14-045-13	14-049-13	13	M 4		10	24,5	4	31	3,5	30	12	16	20	25	32		
14-046-13	14-047-13	14-048-13	14-045-13	14-049-13	13	M 5 M 6		10	24,5	4	31	3,5	30	12	16	20	25	32	40	50
14-046-14	14-047-14	14-048-14	14-045-14	14-049-14	13	M 4		10	24,5	4	34	3,5	45	12	16	20	25	32		
14-046-14	14-047-14	14-048-14	14-045-14	14-049-14	13	M 5 M 6		10	24,5	4	34	3,5	45	12	16	20	25	32	40	50
14-046-18	14-047-18	14-048-18	14-045-18	14-049-18	17,5	M 6 M 8		13,5	31	6,5	45	4	63	16	20	25	32	40	50	63
14-046-22	14-047-22	14-048-22	14-045-22	14-049-22	21	M 8 M10 M12		16	36	8	54	4	78	20	25	32	40	50	63	80
14-046-25	14-047-25	14-048-25	14-045-25	14-049-25	24	M10 M12		19	43	11	64	4	92	20	25	32	40	50	63	80
14-046-30	14-047-30	14-048-30	14-045-30	14-049-30	30	M12 M16		23	50,5	12	75	5	108	32	40	50	63	80		

Exemple
de commande

Référence - d₂ - l₂

14-046-10-3-6