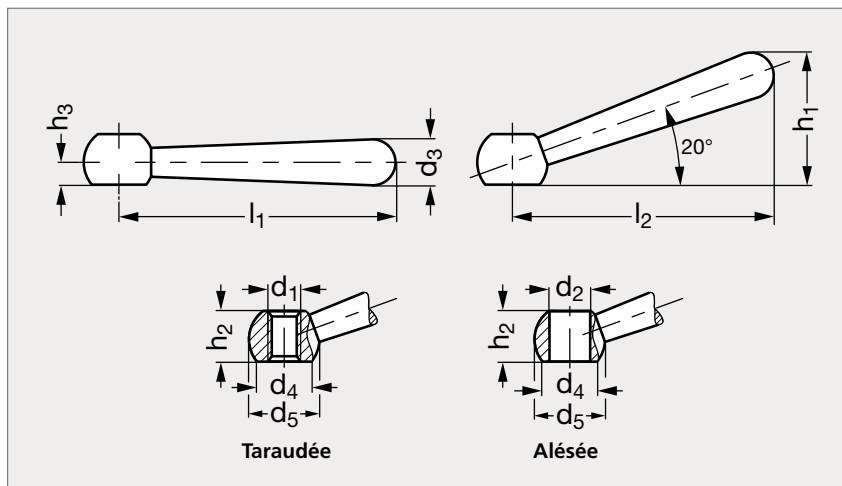


Manette acier ou inox

14-05



Acier



Inox

MATIÈRE

- Acier tourné bruni ou inox (AFNOR Z 8 CNF 18-09, Werk 1.4305, AISI 303) sablé mat.

SUR DEMANDE

- Manette non percée et sans revêtement.

ACIER

Manette droite		Manette inclinée		d ₁	d ₂ H7	d ₃	d ₄	d ₅	h ₁	h ₂	h ₃	l ₁	l ₂
Alésée	Tarudée	Alésée	Tarudée										
14-051- 50	14-052- 50	14-055- 50	14-056- 50	M 6	6	8	11	12	24	9,5	4	50	48
14-051- 63	14-052- 63	14-055- 63	14-056- 63	M 8	8	10	12,5	16	30,5	12	5	63	60
14-051- 80	14-052- 80	14-055- 80	14-056- 80	M10	10	13	16	20	38	14,5	6	80	76
14-051-100	14-052-100	14-055-100	14-056-100	M12	12	16	20	25	47	18,5	7,5	100	95
14-051-125	14-052-125	14-055-125	14-056-125	M16	16	20	25	32	59,5	24	10	125	119
14-051-160	14-052-160	14-055-160	14-056-160	M20	20	25	31	40	76	30	12,5	160	152
		14-055-200	14-056-200	M24	24	32	34,5	50	97	40	18	200	190

INOX

Manette inclinée	
Alésée	Tarudée
14-057- 63	14-058- 63
14-057- 80	14-058- 80
14-057-100	14-058-100
	14-058-125

Exemple
de commande

Référence

14-051-50