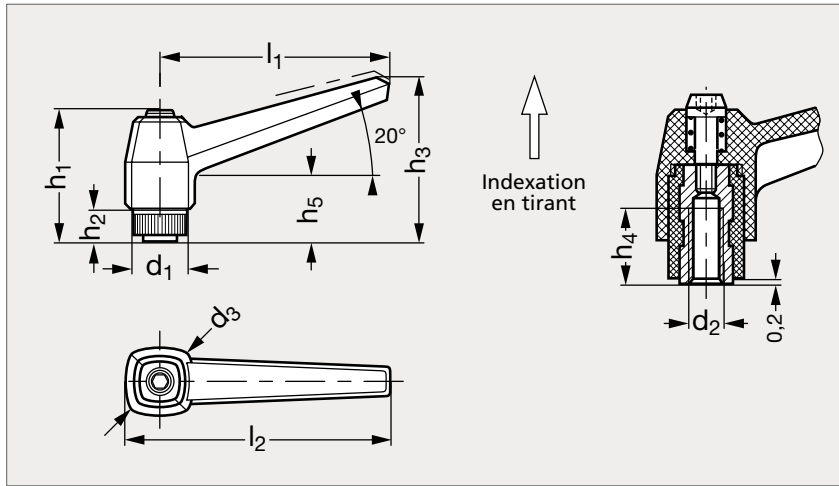


Manette indexable technopolymère à insert taraudé

14-06



Orange



Noire

MATIÈRE

- Technopolymère base polyamide renforcé de fibres de verre, orange (RAL 2004) ou noir (RAL 9005) finition mate.
- Insert en acier bruni.
- Résiste aux solvants, huiles, graisses et autres agents chimiques.
- Autres couleurs disponibles sur demande.

Orange	d ₁	d ₂				d ₃	h ₁	h ₂	h ₃	h ₄	h ₅	l ₁	l ₂	Noire
14-062-12	12	M 4	M 5	M 6		18	29	6	32	10	14	42	50	14-063-12
14-062-15	15	M 6	M 8			23	36	8	43	12	17	63	73	14-063-15
14-062-19	19	M 8	M10	M12		28	45	10	54	17	22	80	92	14-063-19
14-062-25	25	M10	M12	M14	M16	33	53	12	65	20	25	100	114	14-063-25

Exemple
de commande

Référence - d₂

14-062-12-4

composants.emile-maurin.fr

EMILE MAURIN
ELEMENTS STANDARD MECANIQUE