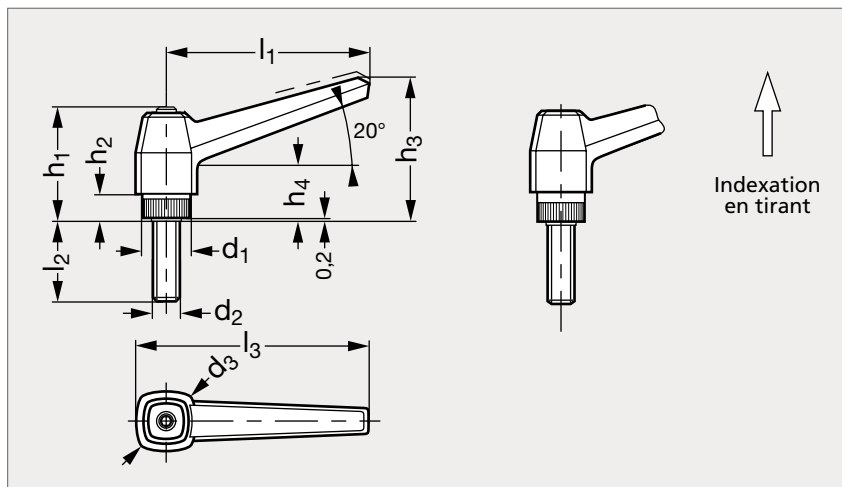


# Manette indexable technopolymère à tige filetée

14-08



Noire



Orange

## MATIÈRE

- Technopolymère base polyamide renforcé de fibres de verre, orange (RAL 2004) ou noir (RAL 9005) finition mate.
- Tige filetée en acier bruni.
- Résiste aux solvants, huiles, graisses et autres agents chimiques.
- Autres couleurs disponibles sur demande.

Orange	d <sub>1</sub>	d <sub>2</sub>	d <sub>3</sub>	h <sub>1</sub>	h <sub>2</sub>	h <sub>3</sub>	h <sub>4</sub>	l <sub>1</sub>	l <sub>2</sub>										l <sub>3</sub>	Noire	
14-082-12	12	M 5	18	29	6	32	14	42	10	16	20									50	14-083-12
14-082-12	12	M 6	18	29	6	32	14	42	10	16	20	25	30	40						50	14-083-12
14-082-12	12	M 8	18	29	6	32	14	42	20											50	14-083-12
14-082-15	15	M 6	23	36	8	43	17	63	10	16	20	25	30	35	40					73	14-083-15
14-082-15	15	M 8	23	36	8	43	17	63	16	20	25	30		35	40	45	50	60		73	14-083-15
14-082-15	15	M10	23	36	8	43	17	63	40											73	14-083-15
14-082-19	19	M 8	28	45	10	54	22	80	70											92	14-083-19
14-082-19	19	M10	28	45	10	54	22	80	16	20	25	30		35	40	50	60	70		92	14-083-19
14-082-19	19	M12	28	45	10	54	22	80	20	25	30	35	40	45	50	60	70	80		92	14-083-19
14-082-19	19	M14	28	45	10	54	22	80	40											92	14-083-19
14-082-25	25	M12	33	53	12	65	25	100	30	50	70									114	14-083-25
14-082-25	25	M14	33	53	12	65	25	100	30	35	50	70								114	14-083-25
14-082-25	25	M16	33	53	12	65	25	100	30	50	70									114	14-083-25

Référence - d<sub>2</sub> - l<sub>2</sub>Exemple  
de commande

14-082-12-5-10