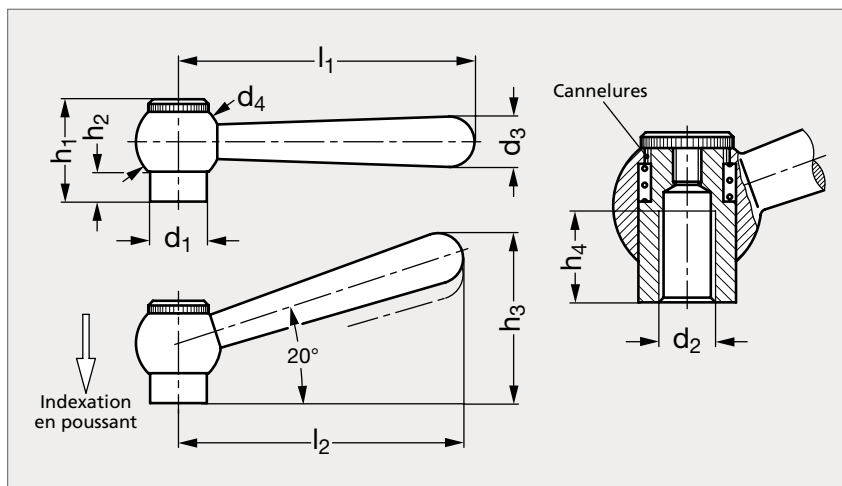


Manette indexable acier, taraudée

14-09



Droite



Inclinée

MATIÈRE

- Acier bruni.

Droite	d ₁	d ₂		d ₃	d ₄	h ₁	h ₂	h ₃	h ₄	l ₁	l ₂	Inclinée
14-092-13	13,5	M 6	M 8	10	20	25	8	39,5	12	63	60	14-096-13
14-092-16	16	M 8	M10	13	25	29	8	49,5	15	80	76	14-096-16
14-092-19	19	M10	M12	16	28	33,5	10,5	60,5	18	100	95	14-096-19

Référence - d₂

14-092-13-6

Exemple
de commande