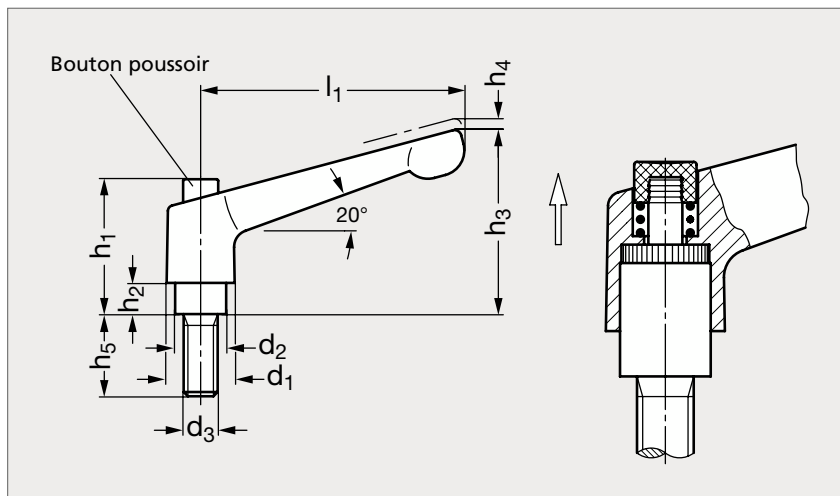


Manette indexable zamac, à tige filetée acier zingué, indémontable

14-106

NOUVEAU



Bouton orange



Bouton noir

MATIÈRE

- Corps de manette en zamac pelliculé noir (RAL 9005).
- Tige filetée en acier zingué, passivé bleu.
- Bouton de reprise en technopolymère orange (RAL 2004) ou noir (RAL 9005), finition brillante.

SUR DEMANDE

- Bouton : Gris (RAL 7035) : G.

Bouton orange	d ₁	d ₂	d ₃		h ₁	h ₂	h ₃	h ₄	h ₅								l ₁	Bouton noir
14-1061-13	13	10	M4		26,5	4	31	3,5	12	16	20	25	32				30	14-1063-13
14-1061-13	13	10	M5	M 6	26,5	4	31	3,5	12	16	20	25	32	40	50		30	14-1063-13
14-1061-14	13	10	M4		26,5	4	35	3,5	12	16	20	25	32				45	14-1063-14
14-1061-14	13	10	M5	M 6	26,5	4	35	3,5	12	16	20	25	32	40	50		45	14-1063-14
14-1061-18	17,5	13,5	M6	M 8	32,5	6,5	45	4	16	20	25	32	40	50	63		63	14-1063-18
14-1061-21	21	16	M8	M10	37,5	8	55	4	20	25	32	40	50	63	80		78	14-1063-21

Référence - d₃ - h₅

14-1061-13-4-12

Exemple
de commande