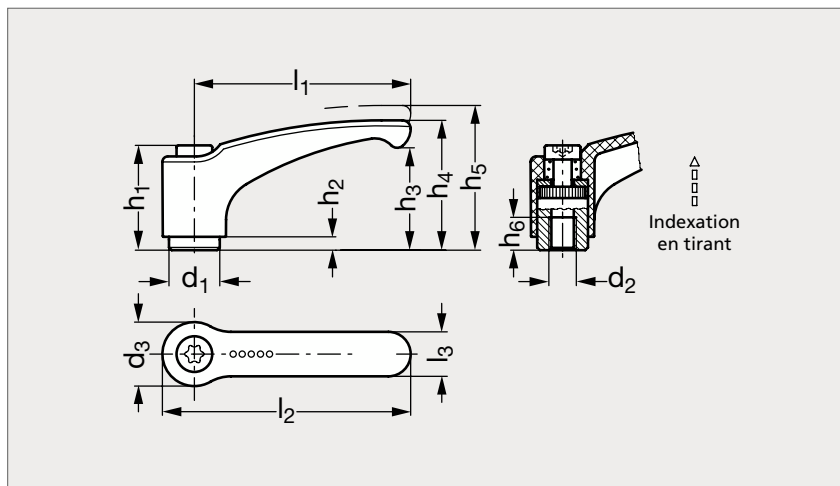


# Manette indexable technopolymère, antimicrobienne

14-109

NOUVEAU



Noir



Blanc

## MATIÈRE

- Technopolymère à base de polyamide (PA) renforcé de fibre de verre, avec additif aux ions d'argent sur une base inorganique, noir (RAL 7021) ou blanc (RAL 9016).
- Insert en inox (AFNOR Z 8 CNF 18-09, Werk 1.4305, AISI 303).

## UTILISATION

- Les caractéristiques antimicrobiennes restent efficaces dans le temps même après plusieurs nettoyages.
- La technologie antimicrobienne empêche la prolifération des bactéries en libérant des ions argent. Ceux-ci attaquent l'ADN des cellules en pénétrant à leur surface, empêchant ainsi la prolifération d'organismes malsains tels que les microbes, les bactéries et les champignons.
- L'additif utilisé résiste aux températures élevées et peut donc être employé dans des cycles de stérilisation (130 °C).
- Se référer à notre site internet pour consulter l'ensemble des informations.

## PRODUITS ASSOCIÉS



Poignée fixe antimicrobienne 11-32



Poignée étrier antimicrobienne 11-64



Bouton à trois bras antimicrobien 15-89



Ecrou papillon antimicrobien 16-37

Noir	d <sub>1</sub>	d <sub>2</sub>	d <sub>3</sub>	h <sub>1</sub>	h <sub>2</sub>	h <sub>3</sub>	h <sub>4</sub>	h <sub>5</sub>	h <sub>6</sub>	l <sub>1</sub>	l <sub>2</sub>	l <sub>3</sub>	Blanc
14-1091-13	13,5	M6	19	31	3,5	30	38,5	42	10	63	73,5	13,5	14-1092-13
14-1091-16	16	M8	23	36	3,5	35	45	50,5	14	78	90,5	16	14-1092-16

Exemple  
de commande

Référence - d<sub>1</sub>

14-1091-13-6