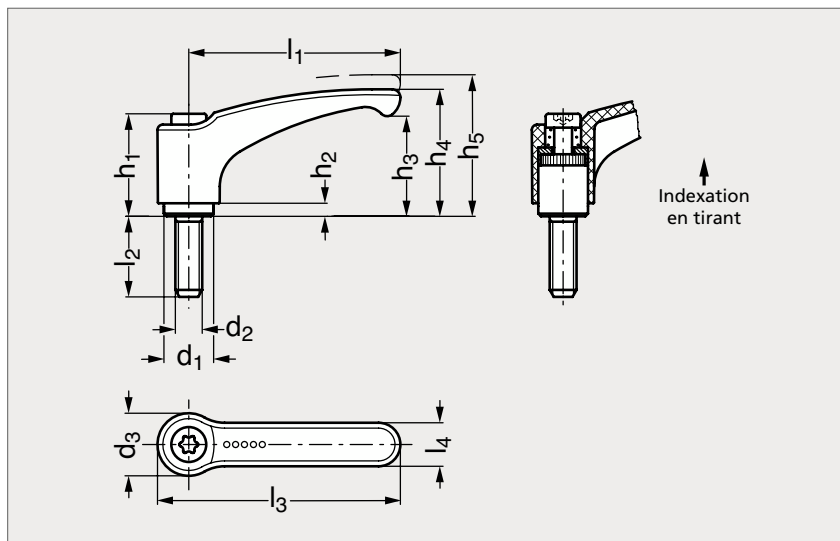


Manette indexable technopolymère, antimicrobienne, à tige filetée

14-110



Noir



Blanc

MATIÈRE

- Technopolymère à base de polyamide (PA) renforcé de fibre de verre, avec additif aux ions d'argent sur une base inorganique, noir (RAL 7021) ou blanc (RAL 9016).
- Tige filetée en inox (AFNOR Z 8 CNF 18-09, Werk 1.4305, AISI 303).

UTILISATION

- Les caractéristiques antimicrobiennes restent efficaces dans le temps mêmes après plusieurs nettoyages.
- La technologie antimicrobienne empêche la prolifération des bactéries en libérant des ions argent. Ceux-ci attaquent l'ADN des cellules en pénétrant à leur surface, empêchant ainsi la prolifération d'organismes malsains tels que les microbes, les bactéries et les champignons.
- L'additif utilisé résiste aux températures élevées et peut donc être employé dans des cycles de stérilisation (130 °C).
- La matière a été testée sur des bactéries conformément à la norme ISO 22196 :2011 (Mesure de l'activité antibactérienne sur les plastiques et autres surfaces non poreuses).
- Voir notre site internet pour davantage d'informations.

Noir	d ₁	d ₂	d ₃	h ₁	h ₂	h ₃	h ₄	h ₅	l ₁	l ₂					l ₃	l ₄	Blanc	
14-1101-10	10	M 5	16	24,5	3,5	22,5	30,5	34	44	12	16	20	25	32	52	11	14-1102-10	
14-1101-13	13,5	M 6	19	31	3,5	30	38,5	42	63	16	20	25	32	40	50	72,5	13,5	14-1102-13
14-1101-16	16	M 8	24,5	36	3,5	35	45	50,5	79	20	25	32	40	50	63	91,5	16	14-1102-16
14-1101-19	19	M10	26	43	5	45	56,5	61,5	95	20	25	32	40	50	63	108	18	14-1102-19

Exemple
de commande

Référence - d₂ - l₂

14-1101-10-5-12