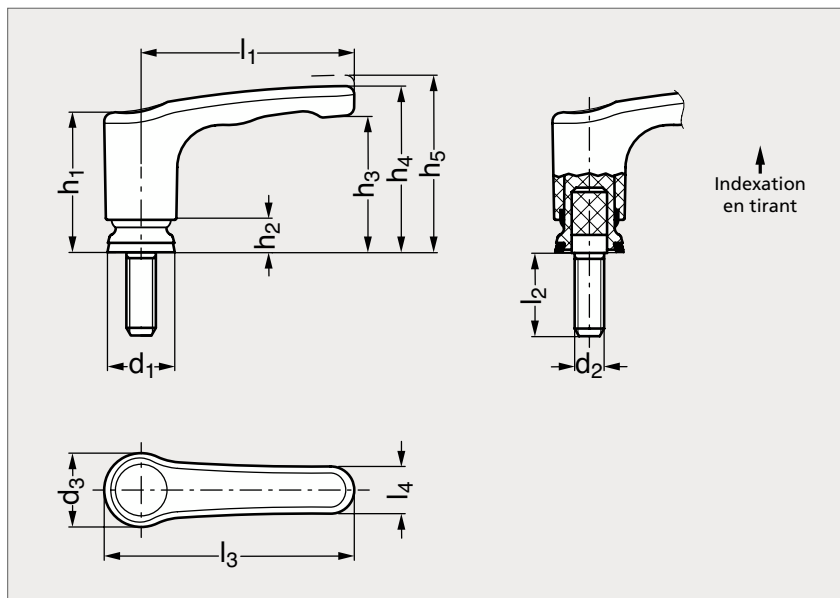


# Manette indexable technopolymère bleu détectable, à tige filetée inox 316, conception hygiénique **14-114**



## MATIÈRE

- Technopolymère à base de polyamide (PA) renforcé de fibre de verre, couleur bleue (RAL 5005), finition lisse (Ra < 0,8 µm).
- Tige filetée en inox (AFNOR Z 6 CND 17-11, Werk 1.4401, AISI 316).

## UTILISATION

- Température d'emploi : de 0 °C à + 80 °C.
- Matières premières adaptées au contact alimentaire (FDA CFR.21 et EU 10/2011).
- La couleur bleue est facilement visible en cas de contamination accidentelle des aliments.
- Le système de joints entre les différentes parties du mécanisme indexable, la conception sans cavité et la finition de surface sans rugosité permettent d'empêcher le dépôt de résidus antigéniques et de faciliter et accélérer le nettoyage au jet d'eau.
- Convient particulièrement aux applications des secteurs alimentaire et pharmaceutique.

	d <sub>1</sub>	d <sub>2</sub>	d <sub>3</sub>	h <sub>1</sub>	h <sub>2</sub>	h <sub>3</sub>	h <sub>4</sub>	h <sub>5</sub>	l <sub>1</sub>	l <sub>2</sub>	l <sub>3</sub>	l <sub>4</sub>
14-1141-20	20	M6	22	40,5	9	39	48,5	52,5	63	20	74	14
14-1141-20	20	M6	22	40,5	9	39	48,5	52,5	63	30	74	14
14-1141-20	20	M6	22	40,5	9	39	48,5	52,5	63	40	74	14
14-1141-20	20	M8	22	40,5	9	39	48,5	52,5	63	20	74	14
14-1141-20	20	M8	22	40,5	9	39	48,5	52,5	63	30	74	14
14-1141-20	20	M8	22	40,5	9	39	48,5	52,5	63	40	74	14

Exemple  
de commande

Référence - d<sub>2</sub> - l<sub>2</sub>

**14-1141-20-6-20**