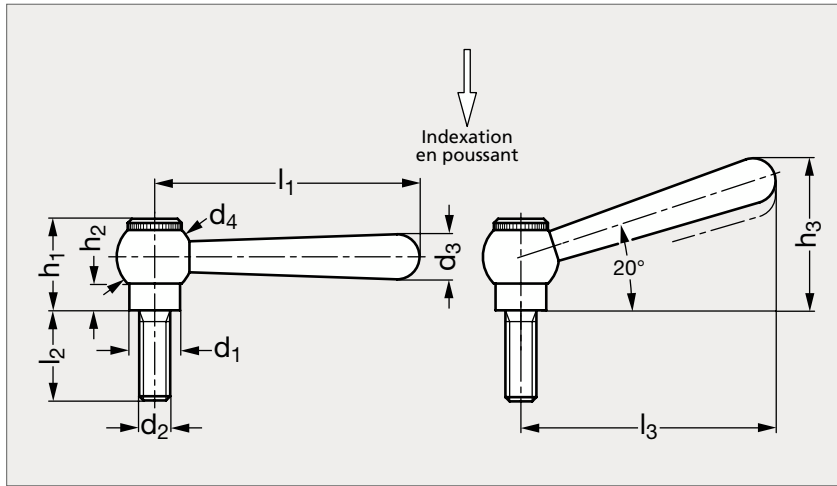


# Manette indexable acier, à tige filetée

14-11



Droite



Inclinée

## MATIÈRE

- Acier résistance 5.8 bruni.

Droite	d <sub>1</sub>	d <sub>2</sub>	d <sub>3</sub>	d <sub>4</sub>	h <sub>1</sub>	h <sub>2</sub>	h <sub>3</sub>	l <sub>1</sub>	l <sub>2</sub>				l <sub>3</sub>	Inclinée		
14-111-13	13,5	M 8	10	20	25	8	39,5	63	20	25	32	40	50	63	60	14-115-13
14-111-16	16	M10	13	25	29	8	49,5	80	20	25	32	40	50	63	76	14-115-16
14-111-19	19	M12	16	28	33,5	10,5	60,5	100	25	32	40	50	63	80	95	14-115-19

Exemple  
de commande

Référence - l<sub>2</sub>

14-111-13-20

composants.emile-maurin.fr

**EMILE MAURIN**  
ELEMENTS STANDARD MECANIQUE