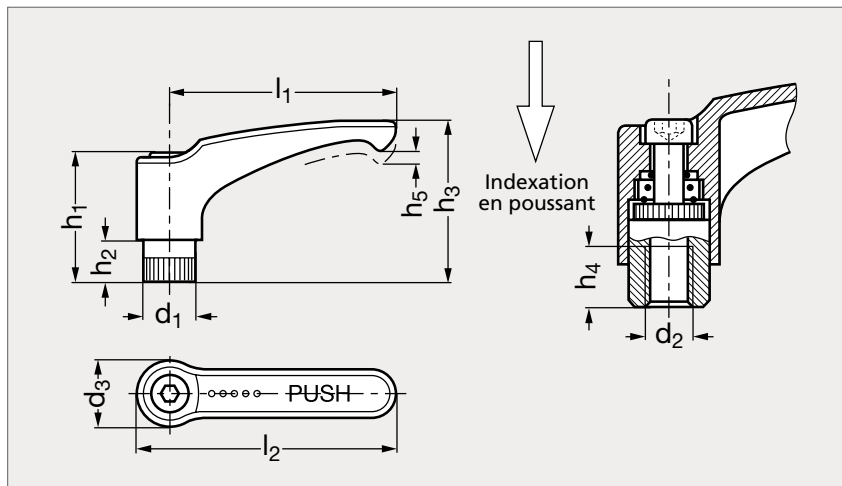


# Manette indexable technopolymère à insert taraudé

14-13



## MATIÈRE

- Corps en technopolymère noir à base de polyamide renforcé de fibres de verre, finition mate.
- Inscription «PUSH» par impression tampographique rouge.
- Insert en acier bruni.

## UTILISATION

- Température d'emploi de - 30 °C à + 130 °C.

	d <sub>1</sub>	d <sub>2</sub>			d <sub>3</sub>	h <sub>1</sub>	h <sub>2</sub>	h <sub>3</sub>	h <sub>4</sub> min.	h <sub>5</sub>	l <sub>1</sub>	l <sub>2</sub>
14 - 133 - 12	12	M4	M5	M6	15,5	29	9	36	10	3,5	44	52
14 - 133 - 15	15	M6	M8		19	37	12	48	13	4	63	73,5

Exemple  
de commande

Référence - d<sub>2</sub>

14-133-12-4