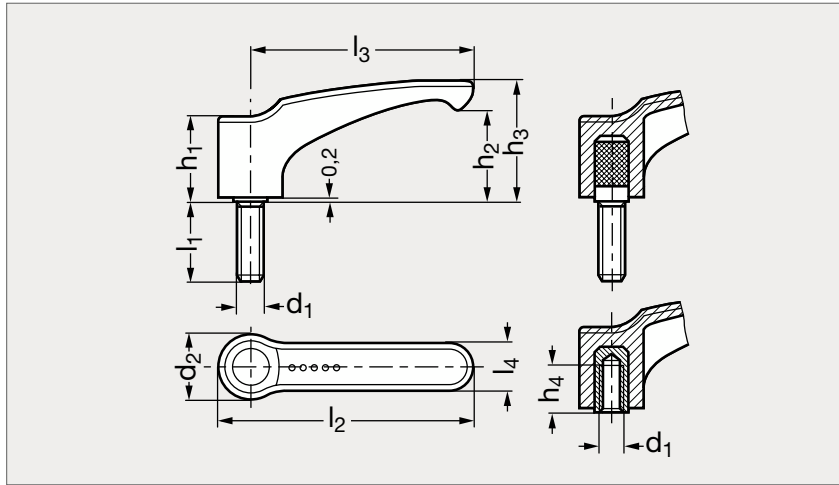


Manette technopolymère

14-14



Taraudée



À tige filetée

MATIÈRE

- Technopolymère noir renforcé de fibres de verre, finition mate.
- Insert en laiton ou tige filetée en acier zingué.
- Résiste aux solvants, huiles, graisses et autres agents chimiques.

Taraudée	d ₁	d ₂	l ₁	l ₂	l ₃	l ₄	h ₁	h ₂	h ₃	h ₄	À tige filetée
14-141-5	M 5	15,5		52	44	11	19	19	26,5	10	
14-141-6	M 6	15,5	16	52	44	11	19	19	26,5	12	14-142-6
14-141-8	M 8	19	25	73,5	63	13,5	24,5	26,5	35	13	14-142-8
	M 8	19	45	73,5	63	13,5	24,5	26,5	35		14-142-81
14-141-10	M10	23	30	90,5	78	16	29,5	32	42	17	14-142-10
14-141-12	M12	26,5	50	109	95	18	34	40	51,5	20	14-142-12

Exemple
de commande

Référence

14-141-5