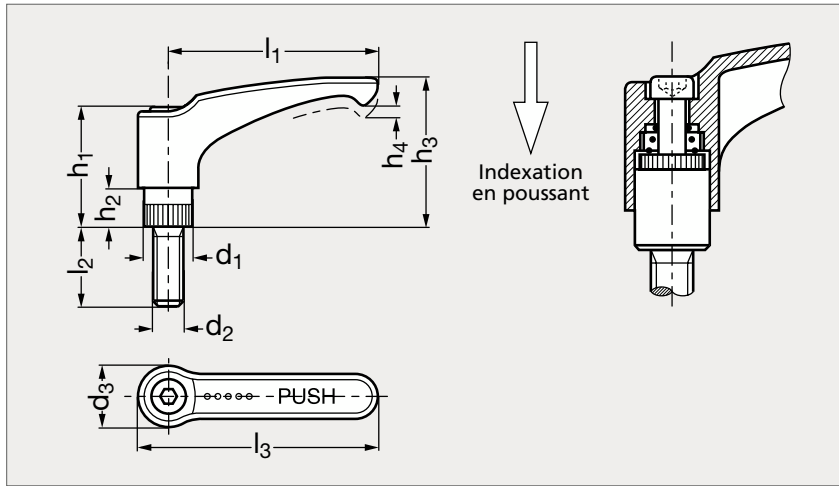


Manette indexable technopolymère à tige filetée

14-15



MATIÈRE

- Corps en technopolymère noir à base de polyamide renforcé de fibres de verre, finition mate.
- Inscription «PUSH» par impression tampographique rouge.
- Tige filetée en acier bruni.

UTILISATION

- Température d'emploi de - 30 °C à + 130 °C.

	d ₁	d ₂	d ₃	h ₁	h ₂	h ₃	h ₄	l ₁	l ₂		l ₃
14-153-12	12	M6	15,5	29	9	36	3,5	44	16	25	52
14-153-15	15	M8	19	37	12	48	4	63	20	30	73,5

Exemple
de commande

Référence - d₂ - l₂

14-153-12-6-16