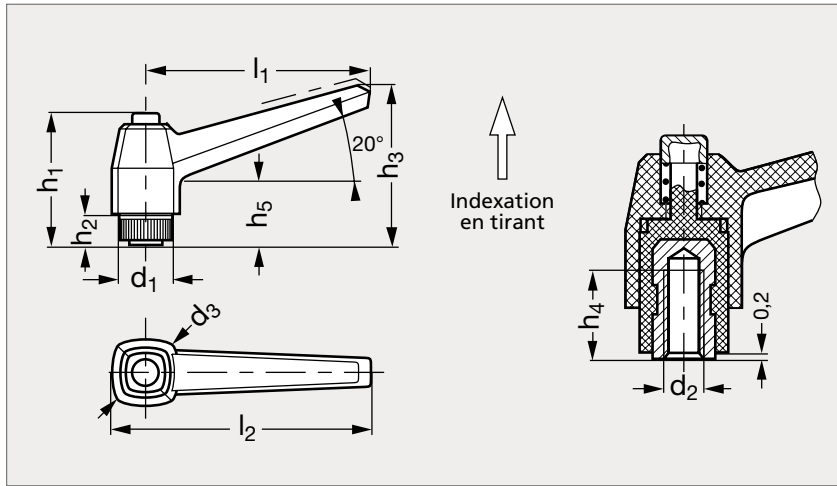


Manette indexable technopolymère à insert taraudé laiton ou inox

14-16



MATIÈRE

- Technopolymère noir renforcé de fibres de verre, finition mate.
- Bouton de reprise en technopolymère offrant un isolement électrique absolu et évitant une éventuelle corrosion.
- Insert en laiton ou en inox (AFNOR Z 8 CNF 18-09, Werk 1.4305, AISI 303).
- Autres couleurs disponibles sur demande.

Insert laiton	d ₁	d ₂ H6	d ₃	h ₁	h ₂	h ₃	h ₄	h ₅	l ₁	l ₂	Insert inox
14-163-12	12	M 5	18	29	6	32	10	14	42	50	14-167-12
14-163-12	12	M 6	18	29	6	32	10	14	42	50	14-167-12
14-163-15	15	M 6	23	37	8	43	16	17	63	73	14-167-15
14-163-15	15	M 8	23	37	8	43	13	17	63	73	14-167-15
14-163-19	19	M 8	28	47	10	54	20	22	80	92	14-167-19
14-163-19	19	M10	28	47	10	54	18	22	80	92	14-167-19
14-163-19	19	M12	28	47	10	54	17	22	80	92	
14-163-25	25	M10	33	54	12	65	20	25	100	114	
14-163-25	25	M12	33	54	12	65	20	25	100	114	14-167-25
14-163-25	25	M16	33	54	12	65	22	25	100	114	

Exemple
de commande

Référence - d₂

14-163-12-5

elesa composants.emile-maurin.fr

EMILE MAURIN
ELEMENTS STANDARD MECANIQUE