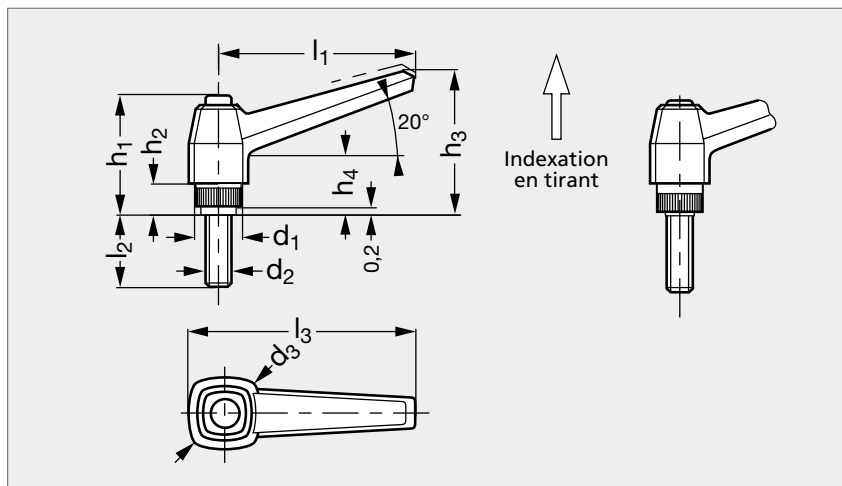


Manette indexable technopolymère à tige filetée acier ou inox

14-18



Tige acier



Tige inox

MATIÈRE

- Technopolymère noir renforcé de fibres de verre, finition mate.
- Bouton de reprise en technopolymère offrant un isolement électrique absolu et évitant une éventuelle corrosion.
- Tige filetée avec extrémité bout émoussé en acier zingué brillant ou en inox (AFNOR Z 8 CNF 18-09, Werk 1.4305, AISI 303).
- Autres couleurs disponibles sur demande.

* Version acier uniquement.

Tige acier	d ₁	d ₂ 6g	d ₃	h ₁	h ₂	h ₃	h ₄	l ₁	l ₂							l ₃	Tige inox		
14-183-12	12	M 5	18	29	6	32	14	42	10	16	20							50	
14-183-12	12	M 6	18	29	6	32	14	42	10*	16	20	25	30	40*				50	14-187-12
14-183-15	15	M 6	23	37	8	43	17	63	10	16	20	25	30	40				73	
14-183-15	15	M 8	23	37	8	43	17	63	16	20	25	30	35*	40	50	60*		73	14-187-15
14-183-19	19	M10	28	47	10	54	22	80	20	25*	30	40	50*	60*	70*			92	14-187-19
14-183-19	19	M12	28	47	10	54	22	80	20*	25*	30	40	50	60*	70*	80*		92	14-187-19
14-183-25	25	M12	33	54	12	65	25	100	30	50	70							114	14-187-25
14-183-25	25	M16	33	54	12	65	25	100	30	50	70							114	

Référence - d₂ - l₂

14-183-12-5-10

Exemple
de commande