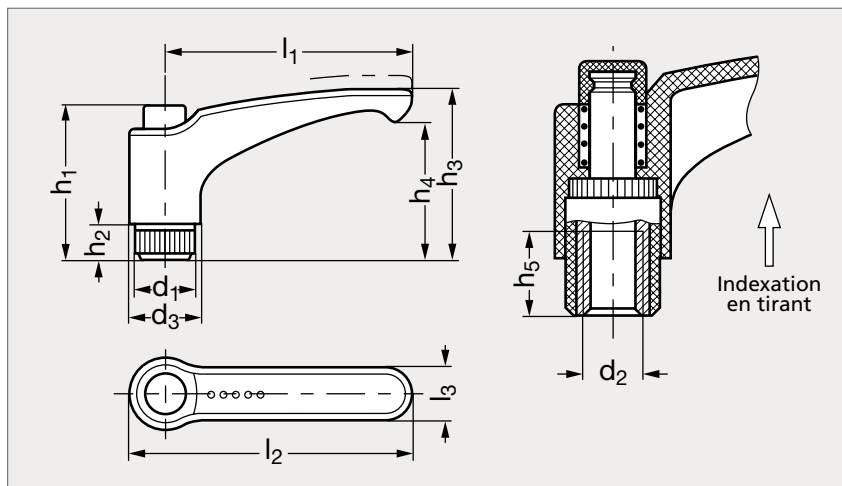


# Manette indexable technopolymère, à insert taraudé, indémontable

14-19



Noire



Chromée

**MATIÈRE**

- Technopolymère noir mat ou orange ou chromé brillant spécial renforcé de fibres de verre.
- Résiste aux solvants, huiles, graisses et autres agents chimiques.
- Insert en laiton.
- Bouton de reprise en technopolymère noir brillant (RAL 7021) ou orange brillant (RAL 2004).

**SUR DEMANDE**

- Bouton de reprise de couleur pour le modèle en technopolymère noir.

NOIRE													ORANGE	CHROMÉE				
Bouton noir	Bouton orange	d <sub>1</sub>	d <sub>2</sub>				d <sub>2</sub> chromée	d <sub>3</sub>	h <sub>1</sub>	h <sub>2</sub>	h <sub>3</sub>	h <sub>4</sub>	h <sub>5</sub>	l <sub>1</sub>	l <sub>2</sub>	l <sub>3</sub>	Bouton noir	Bouton noir
14-190-121	14-193-121	12	M 3	M 4	M 5	M 6		15,5	29,5	6	30	23	10	30	37,5	9	14-192-121	
14-190-12	14-193-12	12	M 5	M 6			M 6	15,5	29,5	6	32,5	25	10	44	52	11	14-192-12	14-194-12
14-190-15	14-193-15	15	M 6	M 8			M 8	19	37,5	8	43	34,5	16	63	73,5	13,5	14-192-15	14-194-15
14-190-19	14-193-19	19	M 8	M10	M12		M10	24,5	47	12	54	44	20	78	90,5	16	14-192-19	14-194-19
14-190-22	14-193-22	21,5	M10	M12	M14		M12	26,5	54,5	13	64,5	53	20	95	109	18		14-194-22
14-190-25	14-193-25	25	M12	M14	M16			30	54,5	11	65,5	52,5	20	108	123	20	14-192-25	

Référence - d<sub>2</sub>

14-193-121-3

Exemple  
de commande