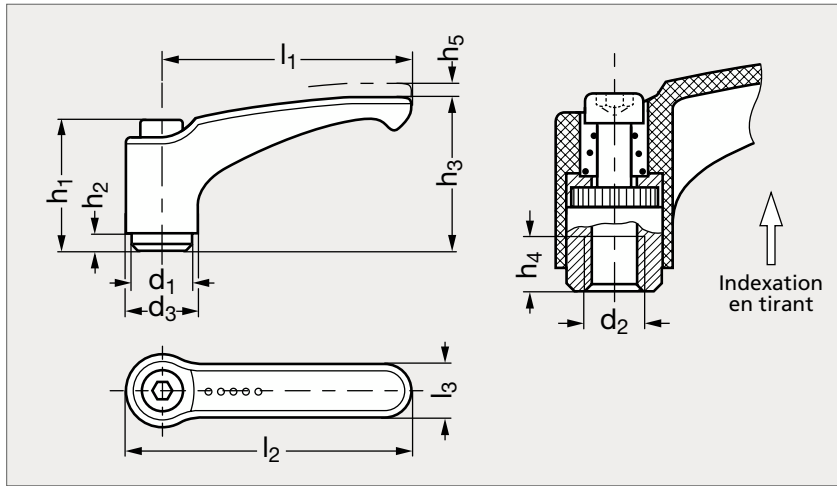


Manette indexable technopolymère à insert taraudé acier ou inox

14-19



Insert acier



Insert inox

MATIÈRE :

- Corps en technopolymère noir renforcé de fibres de verre, finition mate.
- Insert en acier bruni ou en inox (AFNOR Z 8 CNF 18-09, Werk 1.4305, AISI 303).
- Résiste aux solvants, huiles, graisses et autres agents chimiques.

* Version acier uniquement.

Insert acier	d ₁	d ₂		d ₃	h ₁	h ₂	h ₃	h ₄	h ₅	l ₁	l ₂	l ₃	Insert inox	
14-191-10	10	M 4*	M 5	M6	15,5	24,5	3,5	30,5	8	3	44	52	11	14-197-10
14-191-13	13,5	M 6	M 8		19	31	3,5	38,5	10	3	63	73,5	13,5	14-197-13
14-191-16	16	M 8	M10		23	36	3,5	46,5	14	4	78	90,5	16	14-197-16
14-191-19	19	M10	M12		26,5	43	5	56,5	17	5	95	109	18	14-197-19

Exemple
de commande

Référence - d₂

14-191-10-4