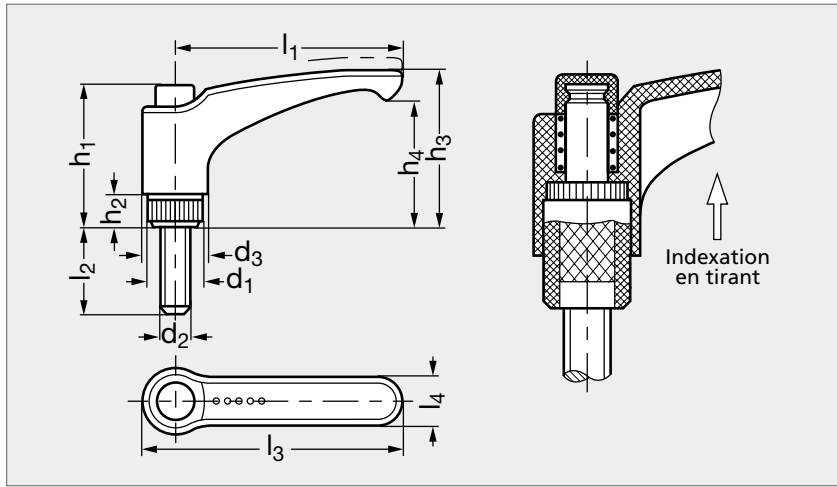


# Manette indexable technopolymère à tige filetée acier ou inox, indémontable

14-20



Tige acier



Tige inox

### MATIÈRE :

- Technopolymère noir spécial renforcé de fibres de verre, finition mate.
- Résiste aux solvants, huiles, graisses et autres agents chimiques.
- Tige filetée en acier zingué ou en inox (AFNOR Z 8 CNF 18-09, Werk 1.4305, AISI 303).
- Bouton de reprise en technopolymère orange RAL 2004, finition brillante.
- Autres couleurs sur demande.

\* Version acier uniquement.

Tige acier	d <sub>1</sub>	d <sub>2</sub> 69	d <sub>3</sub>	h <sub>1</sub>	h <sub>2</sub>	h <sub>3</sub>	h <sub>4</sub>	l <sub>1</sub>	l <sub>2</sub>						l <sub>3</sub>	l <sub>4</sub>	Tige inox	
14-203-121	12	M 5	15,5	29,5	6	30	23	30	10	16	20					37,5	9	
14-203-121	12	M 6	15,5	29,5	6	30	23	30	10*	16	20	25	30	40*		37,5	9	14-208-121
14-203-12	12	M 5	15,5	29,5	6	32,5	25	44	10	16	20					52	11	
14-203-12	12	M 6	15,5	29,5	6	32,5	25	44	16	20	25	30	40*			52	11	14-208-12
14-203-15	15	M 6	19	37,5	8	43	34,5	63	16	20	30	35	40			73,5	13,5	
14-203-15	15	M 8	19	37,5	8	43	34,5	63	20	25	30	35*	40	50*	60*	73,5	13,5	14-208-15
14-203-19	19	M10	23	47	12	54	44	78	20	25*	30	40	50*	60*		90,5	16	14-208-19
14-203-19	19	M12	23	47	12	54	44	78	25*	30	40	50	60*			90,5	16	14-208-19
14-203-22	21,5	M12	26,5	54,5	13	64,5	53	95	30	50	70					109	18	14-208-22
14-203-25	12	M12	30	54,5	11	64,5	52,5	108	30	50	70					123	20	14-208-25
14-203-25	12	M14	30	54,5	11	64,5	52,5	108	30	50	70					123	20	
14-203-25	12	M16	30	54,5	11	64,5	52,5	108	30	50	70					123	20	

Exemple  
de commande

Référence - d<sub>1</sub> - l<sub>2</sub>

14-203-121-5-10

elesa composants.emile-maurin.fr

**EMILE MAURIN**  
ELEMENTS STANDARD MECANIQUE