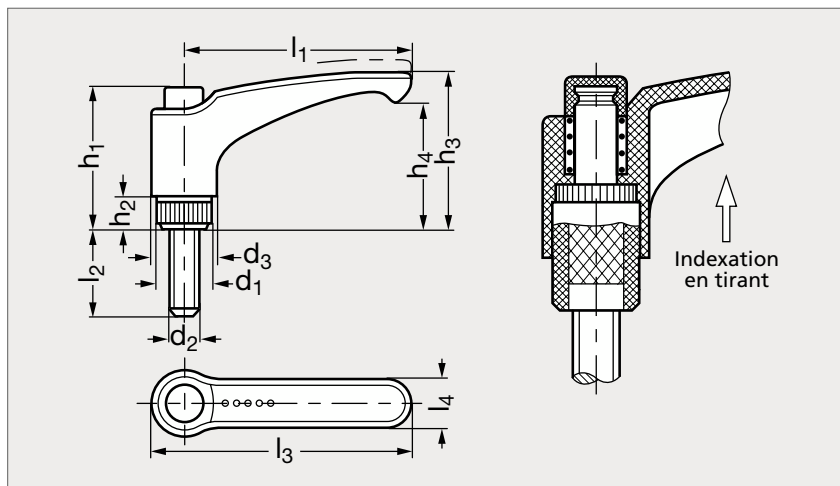


Manette indexable technopolymère, à tige filetée acier ou inox, indémontable

14-20



MATIÈRE

- Technopolymère noir spécial renforcé de fibres de verre, finition mate.
- Tige filetée en acier zingué ou en inox (AFNOR Z 8 CNF 18-09, Werk 1.4305, AISI 303).
- Bouton de reprise en technopolymère orange RAL 2004, finition brillante. Autres couleurs sur demande.
- Résiste aux solvants, huiles, graisses et autres agents chimiques.

SUR DEMANDE

Bouton de reprise de couleur :

- Gris RAL 7035 : G
- Jaune RAL 1021 : J
- Bleu RAL 5024 : B
- Rouge RAL 3000 : R

* Uniquement en acier

** Uniquement en inox

Manette indexable technopolymère, à tige filetée acier ou inox, indémontable

14-20

Acier	d ₁	d ₂ 6g	d ₃	h ₁	h ₂	h ₃	h ₄	l ₁	l ₂								l ₃	l ₄	Inox		
14-203-121	12	M 5	15,5	29,5	6	30	23	30	10	16	20*						37,5	9	14-208-121		
14-203-121	12	M 6	15,5	29,5	6	30	23	30	10	16	20	25	30	40*			37,5	9	14-208-121		
14-203-12	12	M 5	15,5	29,5	6	32,5	25	44	10	16	20*						52	11	14-208-12		
14-203-12	12	M 6	15,5	29,5	6	32,5	25	44	10	16	20	25	30	40*	45*		52	11	14-208-12		
14-203-12	12	M 8	15,5	29,5	6	32,5	25	44	16	20		25						52	11		
14-203-15	15	M 6	19	37,5	8	43	34,5	63	10	16*	20	25*	30	35*	40	50*		73,5	13,5	14-208-15	
14-203-15	15	M 8	19	37,5	8	43	34,5	63	16	20	25	30	35	40	45	50	60	70	73,5	13,5	14-208-15
14-203-15	15	M10	19	37,5	8	43	34,5	63	20	30	40	50						60	73,5	13,5	
14-203-19	19	M 8	24,5	47	12	54	44	78	20	25	30	40	45	50	55*	60*	70	90,5	16	14-208-19	
14-203-19	19	M10	24,5	47	12	54	44	78	20	25*	30	35	40	50	60	70*		90,5	16	14-208-19	
14-203-19	19	M12	24,5	47	12	54	44	78	20*	25*	30	35	40	45*	50	60*	70	80*	90,5	16	14-208-19
14-203-22	21,5	M12	26,5	54,5	13	64,5	53	95	30	40**	50	70						109	18	14-208-22	
14-203-22	21,5	M16	26,5	54,5	13	64,5	53	95	30	50		70						109	18		
14-203-25	25	M12	30	54,5	11	65,5	52,5	108	30	40**	50	70						123	20	14-208-25	
14-203-25	25	M14	30	54,5	11	65,5	52,5	108	30	50		70						123	20		
14-203-25	25	M16	30	54,5	11	65,5	52,5	108	30	50		70						123	20		

Exemple
de commandeRéférence - d₁ 6g - l₂

14-203-121-5-10