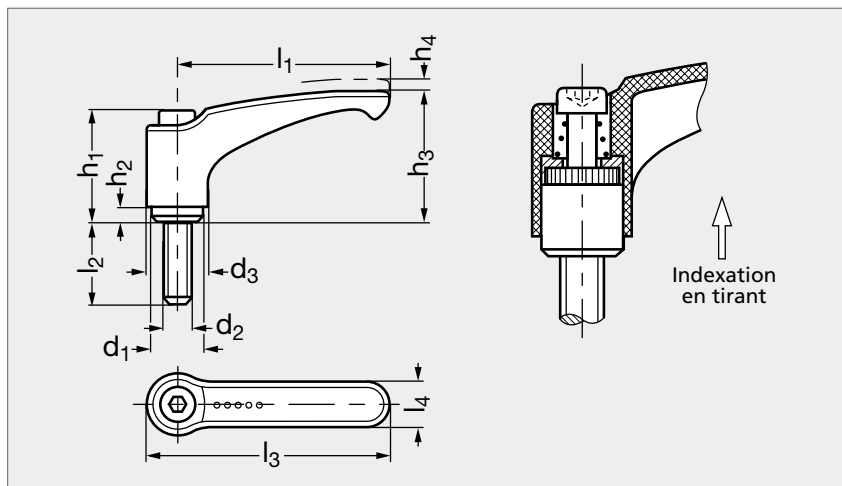


# Manette indexable technopolymère à tige filetée acier ou inox

14-20



Tige acier



Tige inox

## MATIÈRE :

- Corps en technopolymère noir renforcé de fibres de verre, finition mate.
- Tige filetée en acier bruni ou en inox (AFNOR Z 8 CNF 18-09, Werk 1.4305, AISI 303).
- Résiste aux solvants, huiles, graisses et autres agents chimiques.

\* Version acier uniquement.

Tige acier	d <sub>1</sub>	d <sub>2</sub>	d <sub>3</sub>	h <sub>1</sub>	h <sub>2</sub>	h <sub>3</sub>	h <sub>4</sub>	l <sub>1</sub>	l <sub>2</sub>								l <sub>3</sub>	l <sub>4</sub>	Tige inox	
14-201-10	10	M 4	15,5	24,5	3,5	30,5	3	44	12	16	20	25	32					52	11	
14-201-10	10	M 5	M 6	15,5	24,5	3,5	30,5	3	44	12	16	20	25	32	40	50		52	11	14-207-10
14-201-13	13,5	M 6	M 8	19	31	3,5	38,5	3	63	12*	16	20	25	32	40	50	63	73,5	13,5	14-207-13
14-201-13	13,5	M10		19	31	3,5	38,5	3	63	20	25	32	40	50	63	80		73,5	13,5	
14-201-16	16	M 8*	M10	23	36	3,5	46,5	4	78	16*	20	25	32	40	50	63	80	90,5	16	14-207-16
14-201-16	16	M12		23	36	3,5	46,5	4	78	25	32	40	50	63	80			90,5	16	
14-201-19	19	M10	M12	26,5	43	5	56,5	5	95	16*	20	25	32	40	50	63	80	109	18	14-207-19
14-201-19	19	M16		26,5	43	5	56,5	5	95	25	32	40	50	63	80			109	18	

Exemple  
de commande

Référence - d<sub>2</sub> - l<sub>2</sub>

14-201-10-4-12