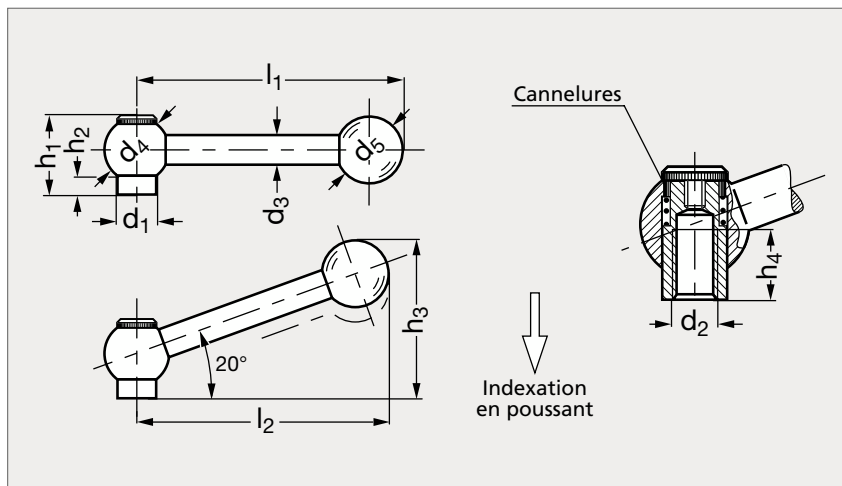


Manette indexable acier, taraudée

14-21



MATIÈRE

- Acier résistance 5.8 bruni.
- Boule en bakélite noire.

Droite	d ₁	d ₂		d ₃	d ₄	d ₅	h ₁	h ₂	h ₃	h ₄	l ₁	l ₂	Inclinée
14-212-13	13,5	M 8	M 6	8,5	20	20	25	8	46	12	74	70	14-216-13
14-212-16	16	M10	M 8	11	25	25	29	8	58	15	93	87	14-216-16
14-212-19	19	M12	M10	13	28	30	33,5	10,5	70,5	18	116	109	14-216-19

Exemple
de commande

Référence - d₂

14-212-13-6