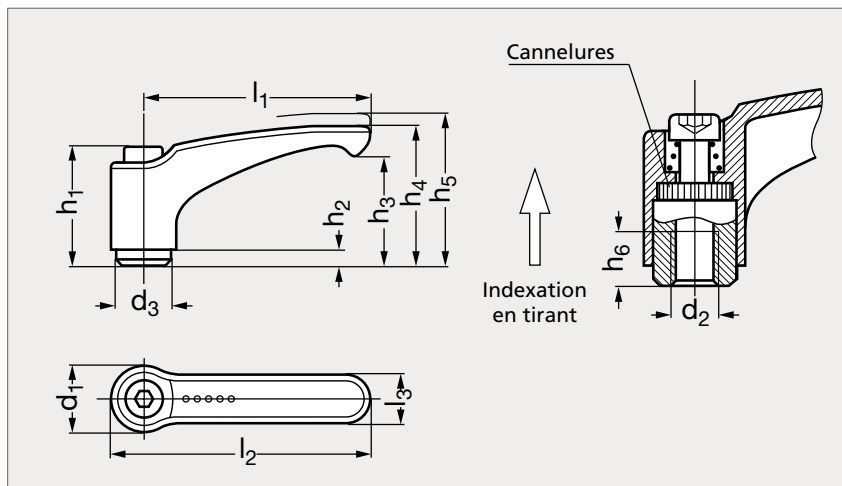


# Manette indexable zamac à insert taraudé acier ou inox

14-22



Orange insert acier



Orange insert inox



Noire insert inox

## MATIÈRE

- Corps de manette en zamac pellicule orange (RAL 2004) ou noir (RAL 9005).
- Moyeu en acier bruni ou en inox (AFNOR Z 8 CNF 18-09, Werk 1.4305, AISI 303).
- Autres couleurs disponibles sur demande.

\* Acier uniquement.

## INSERT ACIER

Orange	Noire	d <sub>1</sub>	d <sub>2</sub>			d <sub>3</sub>	h <sub>1</sub>	h <sub>2</sub>	h <sub>3</sub>	h <sub>4</sub> min.	h <sub>5</sub>	h <sub>6</sub>	l <sub>1</sub>	l <sub>2</sub>	l <sub>3</sub>	Orange	Noire
14-222-14	14-223-14	14,5	M 4	M 5	M6*	10	24,5	3,5	20,5	30	33	8	44	52	11	14-227-14	14-228-14
14-222-18	14-223-18	18	M 6	M 8		13,5	31	3,5	27	38	41	10	63	73,5	13,5	14-227-18	14-228-18
14-222-22	14-223-22	21,5	M 8	M10		16	36	3,5	34,5	46	50	14	78	90,5	16	14-227-22	14-228-22
14-222-25	14-223-25	25	M10	M12		19,5	43	5	42	56	61	17	95	109	18	14-227-25	14-228-25

## INSERT INOX

Exemple  
de commande

Référence - d<sub>2</sub>

14-222-14-4