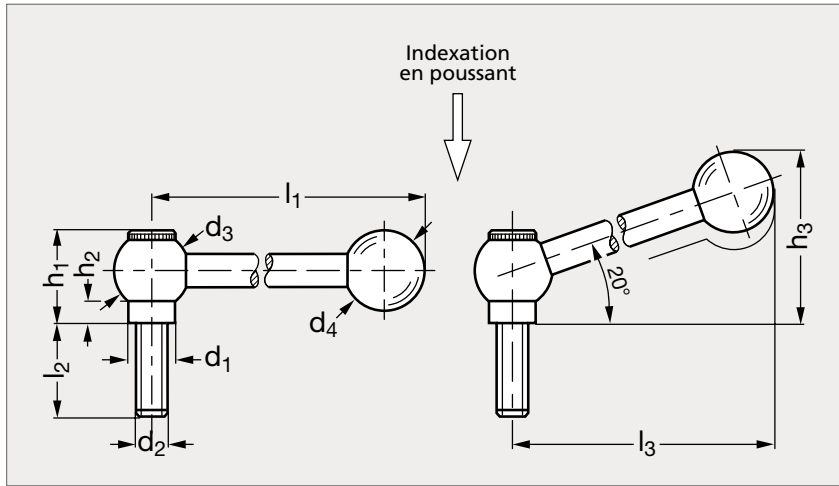


Manette indexable acier, à tige filetée

14-23



MATIÈRE

- Acier résistance 5.8 bruni.
- Boule en bakélite noire.

Droite	d ₁	d ₂	d ₃	d ₄	h ₁	h ₂	h ₃	l ₁	l ₂						l ₃	Inclinée
14-231-13	13,5	M 8	20	20	25	8	46	74	20	25	32	40	50	63	70	14-235-13
14-231-16	16	M10	25	25	29	8	58	93	20	25	32	40	50	63	87	14-235-16
14-231-19	19	M12	28	30	33,5	10,5	70,5	116	25	32	40	50	63	80	109	14-235-19

Exemple
de commande

Référence - l₂

14-231-13-20

composants.emile-maurin.fr

EMILE MAURIN
ELEMENTS STANDARD MECANIQUE