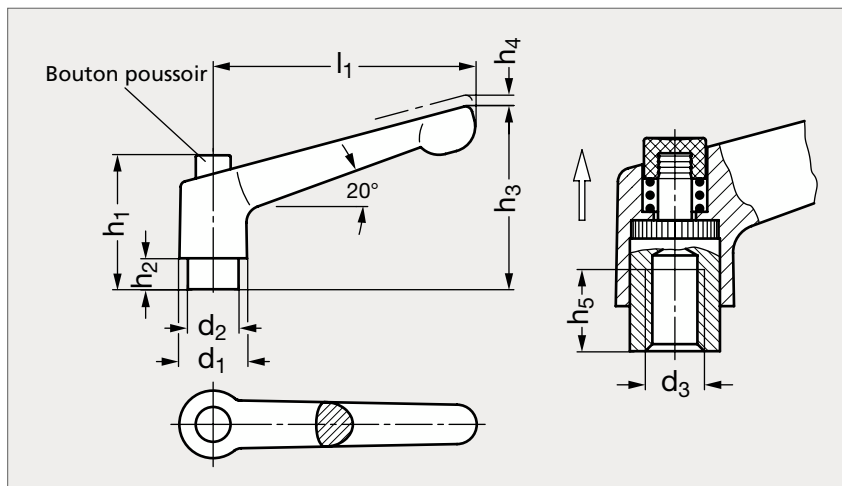


Manette indexable zamac à insert acier ou inox, taraudé ou alésé, indémontable

14-25



Acier



Inox

MATIÈRE

- Corps de manette en zamac pelliculé noir (RAL 9005).
- Insert en acier bruni taraudé ou alésé, ou en inox (AFNOR Z 8 CNF 18-09, Werk 1.4305, AISI 303) taraudé.
- Bouton de reprise en technopolymère orange (RAL 2004), finition brillante.

SUR DEMANDE

- Bouton de reprise de couleur.

ACIER

		ACIER						INOX							
Taraudé	Alésé	d ₁	d ₂	d ₃ Taraudé			d ₃ H7 Alésé		h ₁	h ₂	h ₃	h ₄	h ₅	l ₁	Taraudé
14-251-13		13	10	M3					26,5	4	31	3,5	7	30	14-259-13
14-251-13	14-253-13	13	10	M4	M 5	M6	5	6	26,5	4	31	3,5	9	30	14-259-13
14-251-14	14-253-14	13	10	M4	M 5	M6	5	6	26,5	4	35	3,5	9	45	14-259-14
14-251-18	14-253-18	17,5	13,5	M6	M 8		8		32,5	6,5	45	4	11	63	14-259-18
14-251-22	14-253-22	21	16	M8	M10		8	10	37,5	8	55	4	14	78	14-259-22

Référence - d₃

14-251-13-3

Exemple
de commande