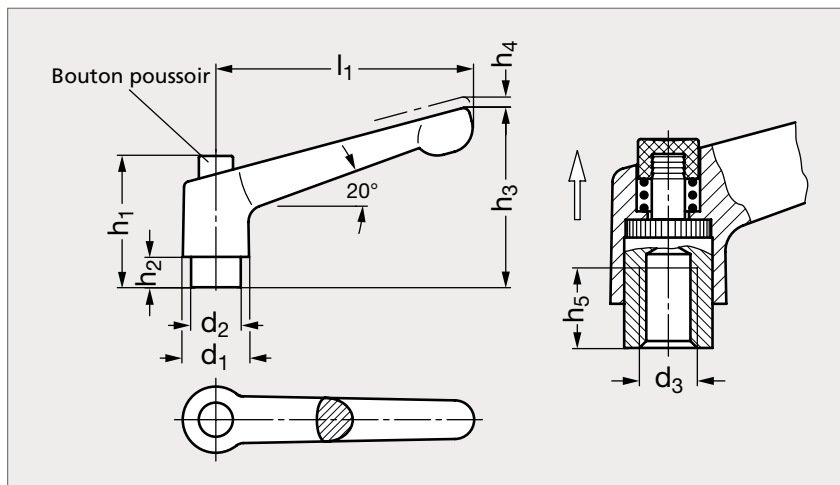


Manette indexable zamac à insert taraudé inox, indémontable

14-25



Bouton orange



Bouton gris



Bouton noir

MATIÈRE

- Corps de manette en zamac pelliculé noir (RAL 9005).
- Insert taraudé en inox (AFNOR Z 8 CNF 18-09, Werk 1.4305, AISI 303).
- Bouton de reprise en technopolymère orange (RAL 2004), finition brillante.

SUR DEMANDE

- Bouton de reprise de couleur.

	d_1	d_2	d_3			h_1	h_2	h_3	h_4	h_5	l_1
14-259-13	13	10	M3			26,5	4	31	3,5	7	30
14-259-13	13	10	M4	M 5	M6	26,5	4	31	3,5	9	30
14-259-14	13	10	M4	M 5	M6	26,5	4	35	3,5	9	45
14-259-18	17,5	13,5	M6	M 8		32,5	6,5	45	4	11	63
14-259-22	21	16	M8	M10		37,5	8	55	4	14	78

Exemple
de commande

Référence- d_3

14-259-13-3