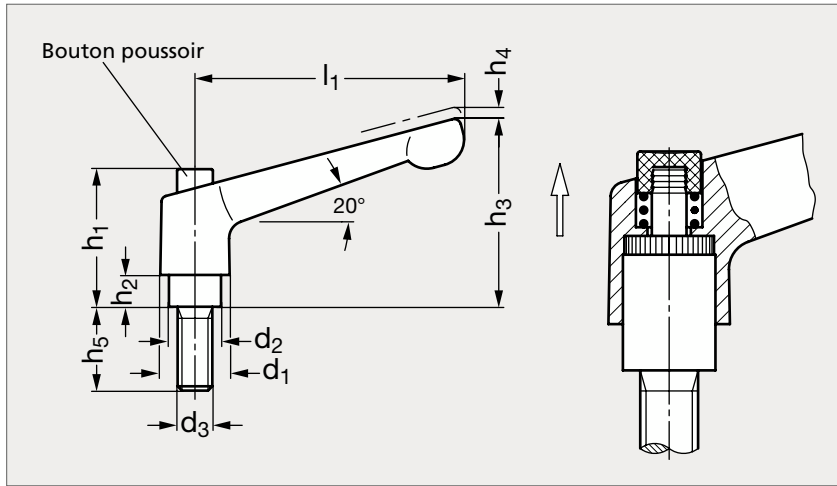


Manette indexable zamac, à tige filetée acier ou inox, indémontable

14-26



Acier



Inox

MATIÈRE

- Corps de manette en zamac pelliculé noir (RAL 9005).
- Tige filetée en acier ou en inox (AFNOR Z 8 CNF 18-09, Werk 1.4305, AISI 303).
- Bouton de reprise en technopolymère orange (RAL 2004) ou noir (RAL 9005), finition brillante.

SUR DEMANDE

- Bouton de reprise de couleur.

* Acier uniquement.

ACIER

												INOX								
Orange	Noire	d ₁	d ₂	d ₃		h ₁	h ₂	h ₃	h ₄	h ₅						l ₁	Orange	Noire		
14-261-13	14-263-13	13	10	M 3		26,5	4	31	3,5	6	8	10	12	16	30	14-269-13	14-267-13			
14-261-13	14-263-13	13	10	M 4		26,5	4	31	3,5	12	16	20	25	32	30	14-269-13	14-267-13			
14-261-13	14-263-13	13	10	M 5	M 6	26,5	4	31	3,5	12	16	20	25	32	40	50	30	14-269-13	14-267-13	
14-261-14	14-263-14	13	10	M 4		26,5	4	35	3,5	12	16	20	25	32	45	14-269-14	14-267-14			
14-261-14	14-263-14	13	10	M 5	M 6	26,5	4	35	3,5	12	16	20	25	32	40	50	45	14-269-14	14-267-14	
14-261-18	14-263-18	17,5	13,5	M 6	M 8	32,5	6,5	45	4	12	16	20	25	32	40	50	63	63	14-269-18	14-267-18
14-261-18	14-263-18	17,5	13,5	M10		32,5	6,5	45	4	20	25	32	40	50	63	80*	63	63	14-269-18	14-267-18
14-261-22	14-263-22	21	16	M 8	M10	37,5	8	55	4	16	20	25	32	40	50	63	80	78	14-269-22	14-267-22
14-261-22	14-263-22	21	16	M12		37,5	8	55	4	25	32	40	50	63	80	78				

Exemple
de commande

Référence - d₁ - h₅

14-261-13-3-6

composants.emile-maurin.fr

EMILE MAURIN
ELEMENTS STANDARD MECANIQUE