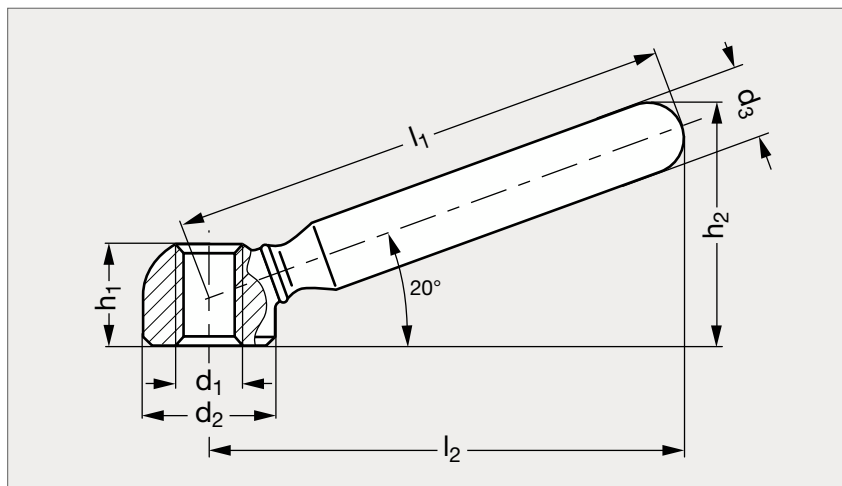


Manette acier ou inox

14-27



MATIÈRE

- Acier zingué ou inox (AFNOR Z 6 CN 18-09, Werk 1.4301, AISI 304) sablé mat ou inox (AFNOR Z 2 CND 17-12, Werk 1.4404, AISI 316 L) sablé mat.
- Soudée par rapprochement.

Acier	l_1	l_2	d_1	d_2	d_3	h_1	h_2	Inox 304	Inox 316 L
14-271-63	63	60	M 8	16	10	12,5	30,5	14-275-63	14-276-63
14-271-80	80	76	M10	20	12	15	37	14-275-80	14-276-80
14-271-100	100	95	M12	25	14	19	46	14-275-100	14-276-100
14-271-125	125	119	M16	32	18	25	58,5	14-275-125	
14-271-160	160	152	M20	40	20	31	73	14-275-160	

Référence

14-271-63

Exemple
de commande