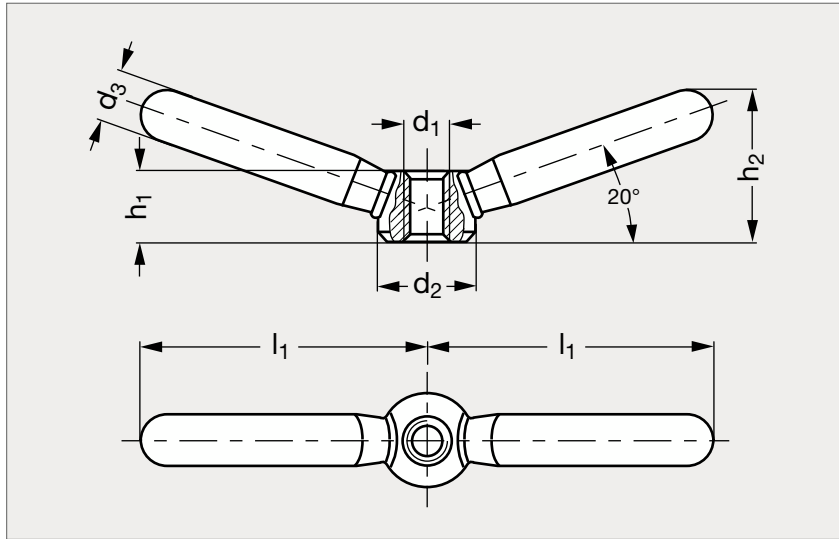


Manette à deux bras acier ou inox

14-28



Acier



Inox

MATIÈRE

- Acier zingué ou inox (AFNOR Z 6 CN 18-09, Werk 1.4301, AISI 304) sablé mat ou inox (AFNOR Z 2 CND 17-12, Werk 1.4404, AISI 316 L) sablé mat.
- Soudée par rapprochement.

Acier	l_1	d_1	d_2	d_3	h_1	h_2	Inox 304	Inox 316 L
14-281-47	47,5	M 8	16	10	12,5	26	14-285-47	14-286-47
14-281-59	59,5	M10	20	12	15	32	14-285-59	14-286-59
14-281-75	75,5	M12	25	14	19	40	14-285-75	14-286-75
14-281-94	94,5	M16	32	18	25	52	14-285-94	
14-281-118	118	M20	40	20	31	62	14-285-118	

Exemple
de commande

Référence

14-281-47

composants.emile-maurin.fr

EMILE MAURIN
ELEMENTS STANDARD MECANIQUE