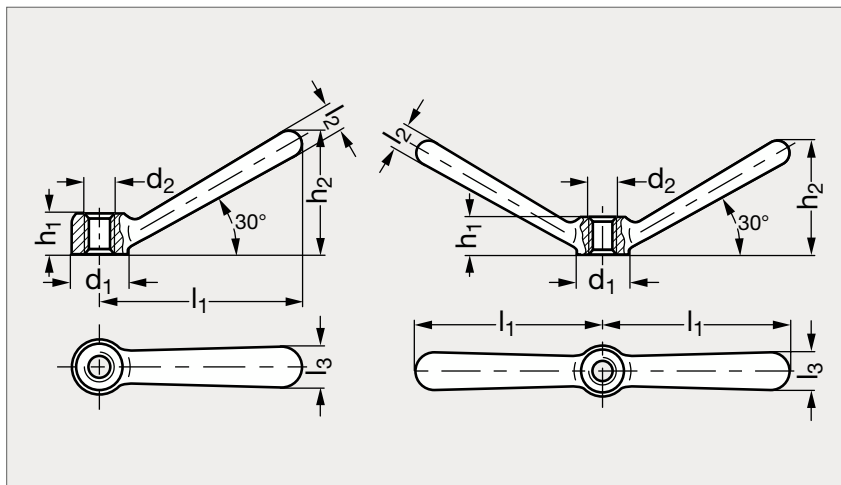


Manette fonte ou inox à 30°

14-29 / 14-31


Fonte 1 bras



Inox 1 bras



Fonte 2 bras



Inox 2 bras

MATIÈRE

- Fonte malléable ou inox (AFNOR Z 6 CN 18-10 M, Werk 1.4308, AISI CF-8).

1 BRAS

Fonte	Inox	d ₁	d ₂	h ₁	h ₂	l ₁	l ₂	l ₃	Fonte	Inox
14-290-16	14-295-16	16	M 8	12	34	56	7	12	14-310-16	14-315-16
14-290-20	14-295-20	20	M10	14	42	70	9	14	14-310-20	14-315-20
14-290-25	14-295-25	25	M12	18	53	87	11	18	14-310-25	14-315-25
14-290-32	14-295-32	32	M16	22	66	109	15	22	14-310-32	14-315-32
14-290-40	14-295-40	40	M20	28	84	140	18	28	14-310-40	14-315-40

2 BRAS

 Exemple
de commande

Référence

14-290-16