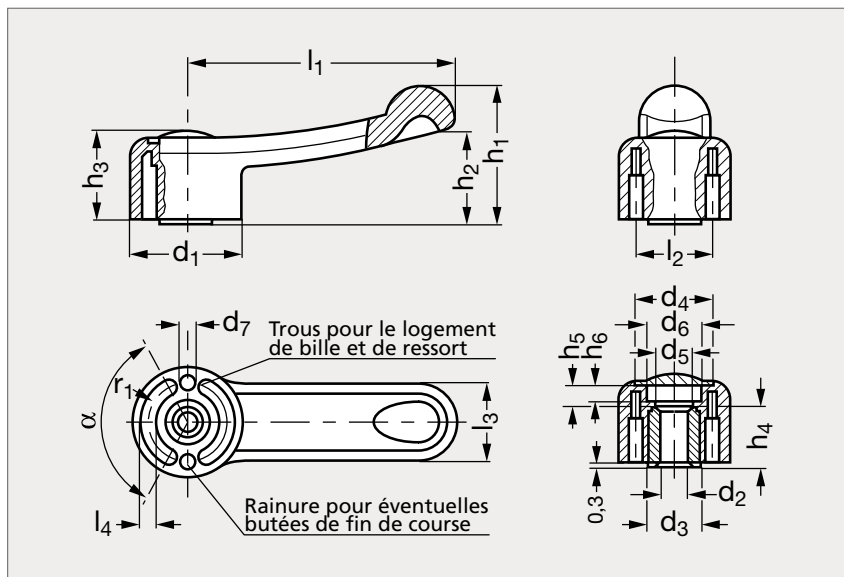


Manette de commande technopolymère

14-32



MATIÈRE

- Technopolymère noir à base de polyamide renforcé de fibres de verre, finition mate.
- Résiste aux solvants, huiles, graisses et autres agents chimiques.
- Insert en acier bruni alésé.
- Capuchon en technopolymère noir, finition mate, monté par pression.
- Deux trous à 180° pour bille et ressort pour positionnement à déclic.

SUR DEMANDE

- Autres couleurs de capuchon.

	d ₁	d ₂ H7	d ₃	d ₄	d ₅	d ₆	d ₇	h ₁	h ₂	h ₃	h ₄	h ₅	h ₆	l ₁	l ₂	l ₃	l ₄	r ₁	α ^{±1}
14-320-32	32	6	15	22,5	10	16	4	35	24	24	16	5	3	67	24	20	4	12	125°
14-320-37	37	8	18	26	13,5	20	5	41	27	27	17,5	7,5	5	85	26	23	4,3	13,8	125°
14-320-46	46	12	22	31,5	17	25,5	6	54	36	35	22	10	8	110	32	29	6,5	17,5	125°
14-320-54	54	14	26	36	21	31	8	60	38	38	27	8,5	6	140	39	34	7	20,2	125°

Exemple
de commande

Référence

14-320-32