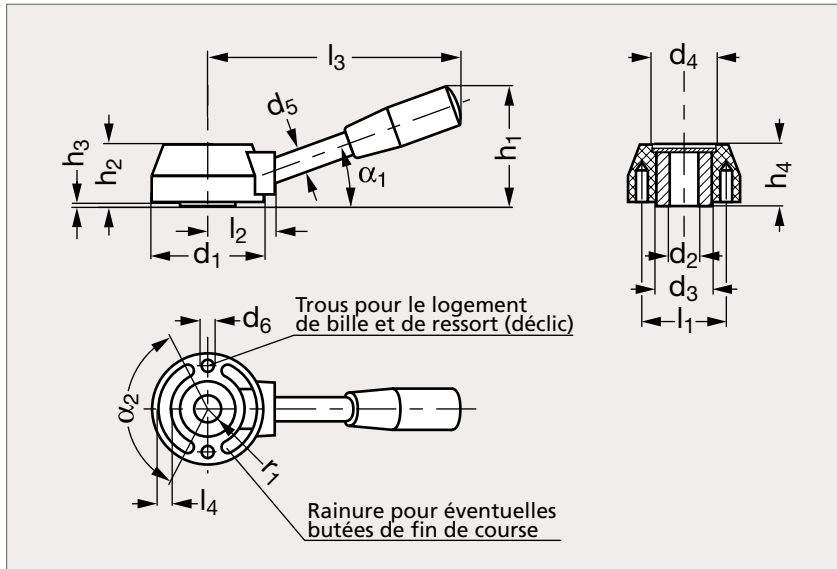


Manette de commande technopolymère

14-33



MATIÈRE

- Technopolymère noir renforcé de fibres de verre, finition brillante.
- Insert en acier bruni alésé.
- Poignée en bakélite noire (Modèle 11-07).

| | d ₁ | d ₂ H7 | | d ₃ | d ₄ | d ₅ | d ₆ | h ₁ | h ₂ | h ₃ ^{-0,2} | h ₄ | l ₁ | l ₂ | l ₃ | l ₄ | r ₁ | α ₁ | α ₂ ^{±1} |
|-----------|----------------|-------------------|----|----------------|----------------|----------------|----------------|----------------|----------------|--------------------------------|----------------|----------------|----------------|----------------|----------------|----------------|----------------|------------------------------|
| 14-330-37 | 37 | 8 | 10 | 18 | 21 | 10 | 5 | 46 | 20 | 0,5 | 17 | 26 | 22 | 81 | 4,3 | 13,8 | 25° | 125° |
| 14-330-45 | 45 | 8 | 12 | 22 | 25 | 10 | 6 | 52 | 25 | 0,5 | 22 | 32 | 28 | 108 | 7 | 17,5 | 20° | 125° |
| 14-330-54 | 54 | 10 | 14 | 26 | 31 | 12 | 8 | 61 | 30 | 0,5 | 27 | 39 | 34 | 127 | 7,3 | 20,2 | 20° | 125° |
| 14-330-75 | 75 | 18 | | 30 | 42 | 14 | 10 | 80 | 38 | 0,5 | 34 | 55 | 45 | 170 | 15 | 26 | 20° | 125° |

Exemple
de commande

Référence - d₂

14-330-37-8