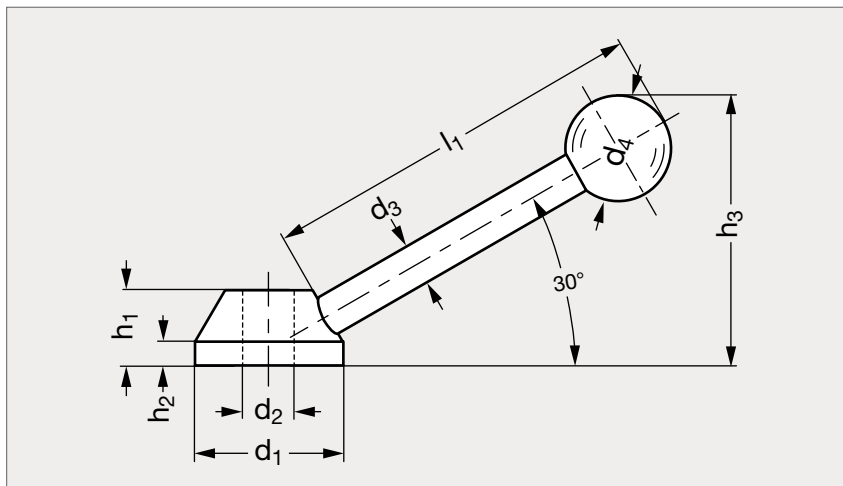


Manette de commande acier

14-35



MATIÈRE

- Acier tourné bruni.
- Boule en bakélite noire (Modèle 15-02).

	d_1	d_2 H7	d_3	d_4	h_1	h_2	h_3	l_1
14 - 350 - 25	25	8	6	16	14	5	35	45
14 - 350 - 32	32	10	8	20	18	6,5	48	62
14 - 350 - 40	40	12	10	30	22	8,5	77	95
14 - 350 - 52	52	16	14	40	28	11	96	136

Référence

14 - 350 - 25

Exemple
de commande