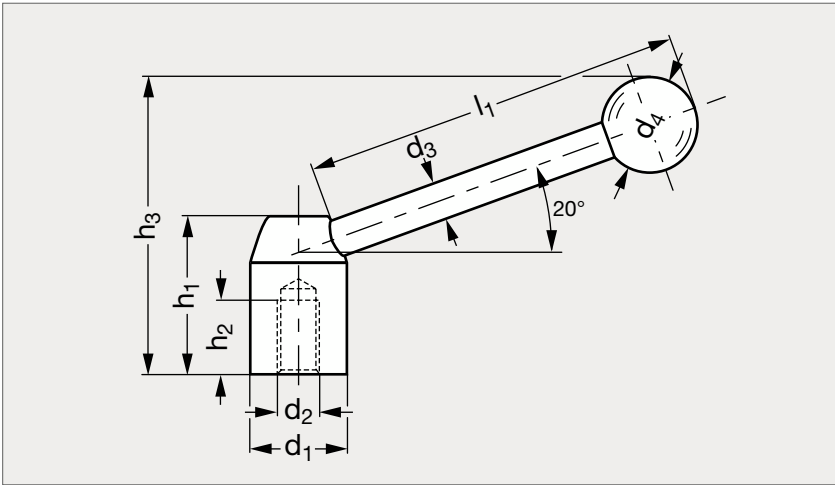


# Manette à boule inox

14-37



## MATIÈRE

- Inox (AFNOR Z 8 CNF 18-09, Werk 1.4305, AISI 303).
- Boule en bakélite noire (Modèle 15-02).

	d <sub>1</sub>	d <sub>2</sub>	d <sub>3</sub>	d <sub>4</sub>	h <sub>1</sub>	h <sub>2</sub>	h <sub>3</sub>	l <sub>1</sub>
14-377-22	22	M 8	8	20	37	18	67	85
14-377-25	25	M10	10	25	42	18	76	95
14-377-28	28	M12	12	30	47	20	87	108
14-377-32	32	M16	12	32	52	25	98	126

Exemple  
de commande

Référence - d<sub>2</sub>

**14-377-22-8**

composants.emile-maurin.fr

**EMILE MAURIN**  
ELEMENTS STANDARD MECANIQUE