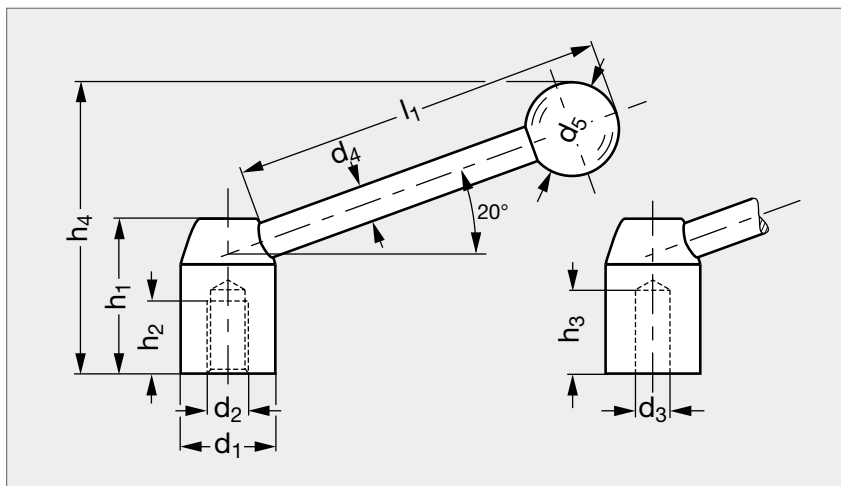


Manette à boule acier

14-37



MATIÈRE

- Acier tourné bruni.
- Boule en bakélite noire (Modèle 15-02).

SUR DEMANDE

- Manette droite : D.

| Alésée | d ₁ | d ₂ | d ₃ H7 | d ₄ | d ₅ | h ₁ | h ₂ | h ₃ | h ₄ | l ₁ | Tarudée |
|-----------|----------------|----------------|-------------------|----------------|----------------|----------------|----------------|----------------|----------------|----------------|-----------|
| 14-375-22 | 22 | M10 | 10 | 8 | 20 | 37 | 15 | 19 | 67 | 85 | 14-376-22 |
| 14-375-25 | 25 | M12 | 12 | 10 | 25 | 42 | 18 | 21 | 76 | 95 | 14-376-25 |
| 14-375-28 | 28 | M12 | 12 | 12 | 30 | 47 | 18 | 23 | 87 | 108 | 14-376-28 |
| 14-375-32 | 32 | M16 | 16 | 12 | 32 | 52 | 23 | 28 | 98 | 126 | 14-376-32 |
| 14-375-36 | 36 | M16 | 16 | 14 | 35 | 58 | 24 | 28 | 108 | 138 | 14-376-36 |
| 14-375-40 | 40 | M20 | 20 | 16 | 40 | 64 | 27 | 30 | 120 | 154 | 14-376-40 |

Exemple
de commande

Référence - d₁ ou d₃
14-375-20-10