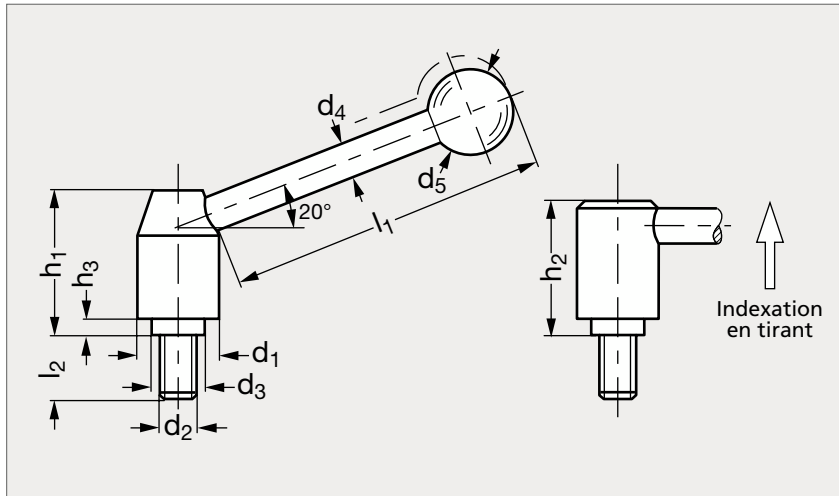


Manette indexable acier ou inox, à tige filetée

14-41



Acier



Inox

MATIÈRE

- Acier résistance 5.8 bruni ou inox (AFNOR Z 8 CNF 18-09, Werk 1.4305, AISI 303) sablé mat.
- Boule en bakélite noire (Modèle 15-02).

* Acier uniquement.

ACIER

											INOX									
Droite	Inclinée	d ₁	d ₂	d ₃	d ₄	d ₅	h ₁	h ₂	h ₃	l ₁	l ₂								Inclinée	
14-411-21	14-415-21	21	M 8	13,5	8	20	33,5	31	1	70	12*	16	20	25	32	40	50	63	80	14-417-21
14-411-21	14-415-21	21	M10	13,5	8	20	33,5	31	1	70	20	25	32	40	50	63	80			
14-411-24	14-415-24	24	M10	16	10	25	40	37	2,5	96	16*	20	25	32	40	50	63	80		14-417-24
14-411-24	14-415-24	24	M12	16	10	25	40	37	2,5	96	25	32	40	50	63	80				
14-411-28	14-415-28	28	M10	19	12	30	48,5	44,5	4,5	110	16	20	25	32	40	50	63			
14-411-28	14-415-28	28	M12	19	12	30	48,5	44,5	4,5	110	16*	20*	25	32	40	50	63	80		14-417-28
14-411-33	14-415-33	33	M12	23	12	32	55	51,5	6	124	25	32	40	50	63					
14-411-33	14-415-33	33	M16	23	12	32	55	51,5	6	124	32	40	50	63	80					
14-411-40	14-415-40	40	M16	28	14	35	68	64	6	138	40	50	63	80						
14-411-40	14-415-40	40	M20	28	14	35	68	64	6	138	40	50	63	80						

Référence - d₂ - l₂

14-411-21-8-12

Exemple
de commande

composants.emile-maurin.fr

EMILE MAURIN
 ELEMENTS STANDARD MECANIQUE