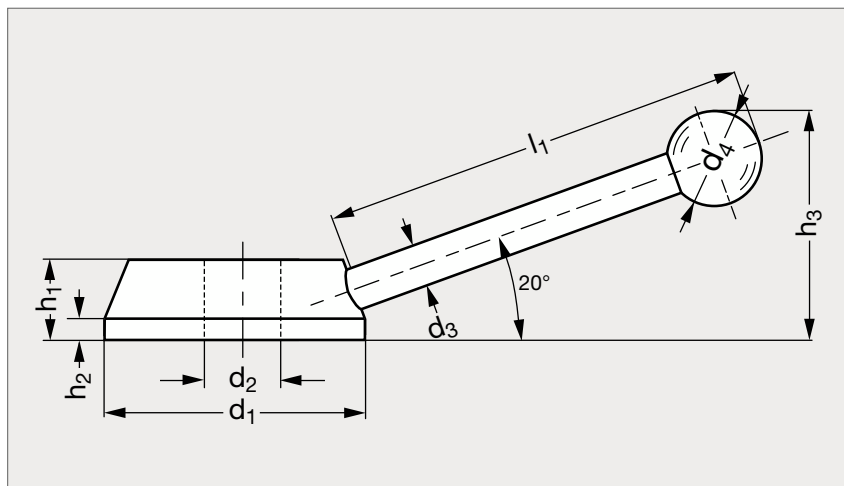


# Manette de commande acier

14-43



Moyeu lisse



Moyeu rainuré



Moyeu 4 pans

## MATIÈRE

- Acier tourné poli bruni.
- Boule en bakélite noire (Modèle 15-02).

Moyeu lisse	Moyeu rainuré	Moyeu 4 pans	d <sub>1</sub>	d <sub>2</sub> H7	d <sub>3</sub>	d <sub>4</sub>	h <sub>1</sub>	h <sub>2</sub>	h <sub>3</sub>	l <sub>1</sub>	S <sub>1</sub> H11
14-430-50	14-432-50	14-434-50	50	12	8	20	17	5	45	82	12
14-430-55	14-432-55	14-434-55	55	14	10	25	18	5	52	96	14
14-430-65	14-432-65	14-434-65	65	16	12	30	20	5	60	110	16
14-430-80	14-432-80	14-434-80	80	20	14	35	24	6	74	138	20

## Référence

Exemple  
de commande

14-430-50