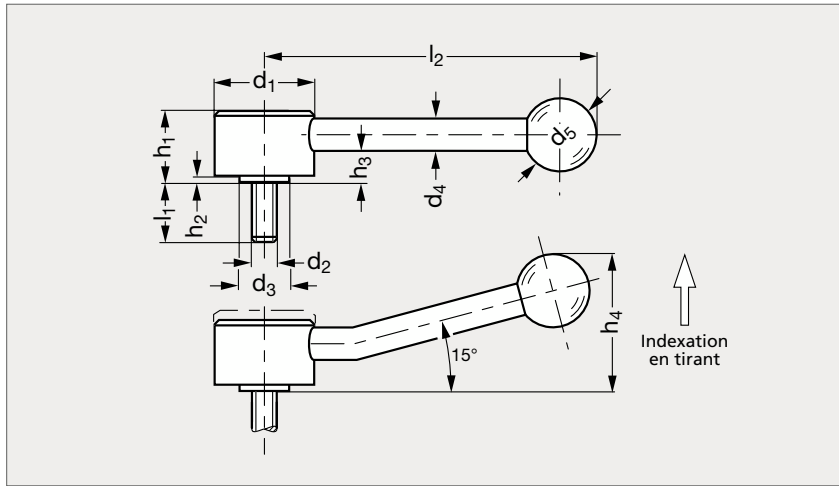


# Manette indexable acier, à tige filetée, basse

14-44



## MATIÈRE

- Acier résistance 5.8 bruni.
- Boule en bakélite noire (Modèle 15-02).

Droite	d <sub>1</sub>	d <sub>2</sub>	d <sub>3</sub>	d <sub>4</sub>	d <sub>5</sub>	h <sub>1</sub>	h <sub>2</sub>	h <sub>3</sub>	h <sub>4</sub>	h <sub>5</sub>	l <sub>1</sub>								l <sub>2</sub>	Inclinée
											12	16	20	25	32	40	50	63		
14-441-32	32	M 8	13,5	8	20	20,5	1,5	12,5	36	4	12	16	20	25	32	40	50	63	100	14-445-32
14-441-32	32	M10	13,5	8	20	20,5	1,5	12,5	36	4	20	25	32	40	50	63	80	100	14-445-32	
14-441-36	36	M10	16	10	25	24,5	2	15	45	4,5	16	20	25	32	40	50	63	80	120	14-445-36
14-441-36	36	M12	16	10	25	24,5	2	15	45	4,5	25	32	40	50	63	80	120	14-445-36		
14-441-40	40	M12	19	12	30	26,5	2	16	50	4,5	25	32	40	50	63	80	130	14-445-40		
14-441-45	45	M16	23	12	32	31,5	2	20	60	5	32	40	50	63	80	145	14-445-45			

Exemple  
de commande

Référence - d<sub>2</sub> - l<sub>1</sub>

14-441-32-8-12

composants.emile-maurin.fr

**EMILE MAURIN**  
ELEMENTS STANDARD MECANIQUE